

Bedienungsanleitung für CNC-Kennzeichnungswerkzeug APW-R20

1. Aufbau und Funktionsweise des Kennzeichnungswerkzeugs APW-R20

Beim APW-R20 handelt es sich um ein hochwertiges Kennzeichnungs-Werkzeug für CNC-Maschinen, mit dem Oberflächen bis 60 HRC bei einer Unebenheit von bis zu 5 mm gekennzeichnet werden können. Dieses Werkzeug benötigt keine Spindelrotation, kein Kühlschmiermittel und keine Druckluft. Ohne Drehzahl können Sie so schnell kennzeichnen wie Ihre Werkzeugmaschine in der Lage ist, die Kontur der Zeichen zu fahren. Drehzahlen bis 300 U/min sowie die Benetzung der Oberflächen mit Kühlschmiermittel oder Öl sind zulässig aber nicht notwendig.

Die dauerhafte Kennzeichnung wird durch eine Art Einrollen, einer Kombination aus Materialverdichtung und -verdrängung mittels einer Spezialnadel erzeugt.

Das Kennzeichnungswerkzeug APW-R20 lässt sich in Aufnahmen und Zangen mit 20 mm Bohrung einsetzen. Bitte beachten Sie, dass die zulässige Werkzeuglänge nicht überschritten ist.



2. Einsatzmöglichkeiten

Das APW-R20 kann in jeder CNC-Maschine mit automatischem Werkzeugwechsel und Software zum Gravieren sowie an geeigneten Robotern eingesetzt werden.

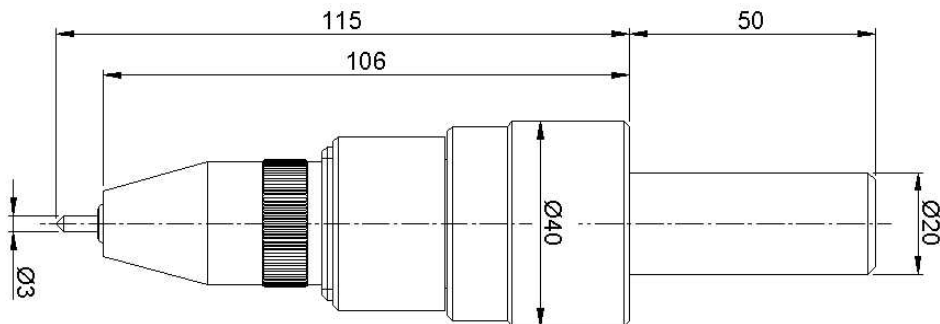
Er wird zum Kennzeichnen von unterschiedlichsten Werkstoffen, angefangen von Kunststoffen über Aluminium, Titan bis hin zu hoch vergüteten Stählen von 60 HRC eingesetzt. Mit diesem Werkzeug lassen sich bearbeitete und rohe Oberflächen, auch an Gussteilen, mit einer Unebenheiten von bis zu 5 mm gleichmäßig kennzeichnen.

Je nach Einsatzgebiet und gewünschter Schriftbreite sind unterschiedliche Spezialnadeln verfügbar.

Hinweise:

Es können maximal Schrägen von 15° gekennzeichnet werden.
Bei Demontage des Werkzeuges erlischt die Gewährleistung.
Der Tausch der Nadel erfolgt in unserem Hause.

3. Abmessungen



4. Einstellung der Kennzeichnungstiefe

Die Kennzeichnungstiefe in Abhängigkeit der Oberflächenhärte lässt sich durch Drehen am Stelling über einen Skalenwert von 1 – 20 bestimmen. Je höher der Skalenwert, um so größer ist die Kraft mit der das „Einrollen“ erfolgt und um so tiefer wird die Kennzeichnung.

Starten Sie am besten mit einer Skaleneinstellung von 6 mm und erhöhen oder verringern Sie die Skaleneinstellung dann entsprechend Ihrer Bedürfnisse. Die Länge des APW-R20 verändert sich durch unterschiedliche Skaleneinstellungen nicht.

Skaleneinstellungen über 15 sind nur im Zusammenhang mit kleinen Einfedertiefen der Nadel bis max. 1,5 mm zulässig und sollten nur in Sonderfällen realisiert werden.

5. Programmierhinweise zur Kennzeichnung

Die meisten Hersteller von Werkzeugmaschinensteuerungen wie Siemens und Heidenhain haben bereits Gravurprogramme integriert.

Steht kein Gravierprogramm, also keine geeignete Subroutine des Steuerungsherstellers zur Verfügung, empfehlen wir die Beschaffung eines komfortablen Kennzeichnungsprogrammes, z.B. von der Fa. FASTNC oder der Fa. 4U Computer Systeme.

Sollten bisher bereits Programme zum Gravieren verwendet worden sein, so lassen sich diese mit geringfügiger Abänderung auch zur Kennzeichnung mit dem APW-R20 verwenden.

Geändert werden sollte in diesem Fall Folgendes:

- * Reduzierung der Drehzahl auf 0 U/min bzw. auf geringst mögliche Drehzahl.
- * Erhöhung der Vorschubgeschwindigkeit auf die maximale Vorschubgeschwindigkeit
- * Im Gegensatz zu Fräswerkzeugen entspricht die Eintauchtiefe nicht der Ritztiefe. Es sollte deswegen eine der Werkzeuglänge angepasste Spindelposition programmiert werden, die ein ca. 1 bis 2 mm tiefes Einfedern der Spezialnadel bewirkt.

Hinweis:

Wenn sich Grat an der Kennzeichnungslinie bildet, haben Sie eine zu hohe Skaleneinstellung gewählt. Bitte drehen Sie die Stelhülse dann etwas zurück!

6. Lebensdauer der Nadel

Erfahrungen zeigen, dass die Lebensdauer der Nadel bei üblichen Bedingungen und Werkstoffhärten mehrere Jahre beträgt, beziehungsweise über eine Kennzeichnungsstrecke von mehr als 40 km reicht. Wir verweisen darauf, dass nur die von uns hergestellte Spezialnadel die gewünschte Kennzeichnungsqualität bringt.