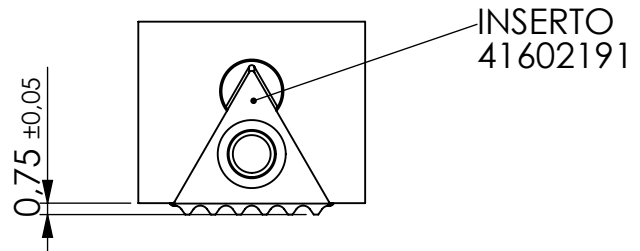
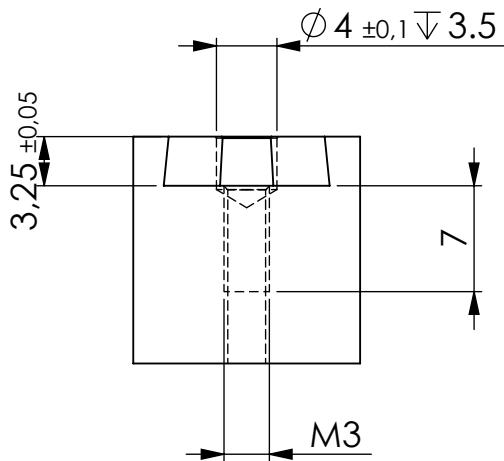


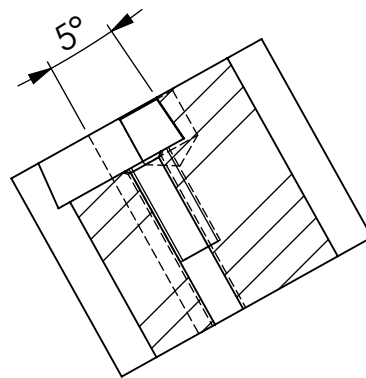
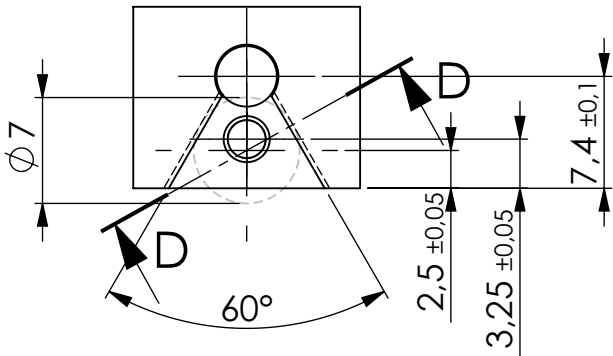
100 3d sede inserto

-QUOTA DI CONTROLLO CON INSERTO
-SHARE CONTROL WITH INSERT



-TOLLERANZA DI +0.02 mm TRA LE SEDI
IN CASO DI DUE O PIU' INSERTI

-TOLERANCE OF +0.02mm BETWEEN THE SEATS
IN THE EVENT OF TWO OR MORE INSERTS



SEZIONE D-D
SCALA 2 : 1

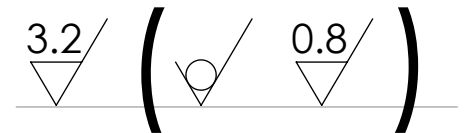


FIG.	DESCRIPTION/DESCRIZIONE	QUANT.	MATERIAL/MATERIALE	NOTE																										
Sm 0,5x45°	SCOSTAMENTI PER QUOTE SENZA TOLLERANZA		TOLLERANZE GEOMETRICHE NON INDICATE SUL DISEGNO PER SUPERFICI CON Ra≤0,8	 Punto in cui deve essere inciso il numero di matricola																										
R 0,4-0,8	<table border="1"> <tr> <td>Quote</td> <td><30</td> <td>30 = 120</td> <td>120 = 400</td> <td>>400</td> </tr> <tr> <td>Dimensioni lineari</td> <td>± 0,15</td> <td>± 0,25</td> <td>± 0,4</td> <td>± 0,6</td> </tr> <tr> <td>Dimensioni angolari</td> <td>± 30'</td> <td>± 20'</td> <td>± 10'</td> <td>± 10'</td> </tr> <tr> <td>Posizione</td> <td>⊕</td> <td>⊕</td> <td>⊕</td> <td>⊕</td> </tr> </table>	Quote	<30		30 = 120	120 = 400	>400	Dimensioni lineari	± 0,15	± 0,25	± 0,4	± 0,6	Dimensioni angolari	± 30'	± 20'	± 10'	± 10'	Posizione	⊕	⊕	⊕	⊕		<table border="1"> <tr> <td>⊥</td> <td>0,02</td> <td>//</td> <td>0,02</td> <td>⊙</td> <td>0,02</td> </tr> </table>	⊥	0,02	//	0,02	⊙	0,02
Quote	<30	30 = 120	120 = 400		>400																									
Dimensioni lineari	± 0,15	± 0,25	± 0,4		± 0,6																									
Dimensioni angolari	± 30'	± 20'	± 10'	± 10'																										
Posizione	⊕	⊕	⊕	⊕																										
⊥	0,02	//	0,02	⊙	0,02																									
			Tolleranze per FILETTATURE UNI-ISO senza Indicazioni a disegno Madreviti= 6H Viti= 6g																											

PROPRIETA' RISERVATA - Il presente disegno e' di proprieta' della OML SpA e non potra' essere comunicato a terzi o riprodotto in tutto o in parte senza il consenso scritto della stessa.

NOTICE - This drawing is property of OML SpA ITALY and shall not be reproduced, duplicated or copied in whole or in part, nor shall it be released to others without the written permission of the owner.

Diese Zeichnung darf ohne schriftliche Genehmigung von OML SpA ITALIEN weder kopiert noch dritten Personen mitgeteilt werden



TRAVACO' SICCOMARIO
PAVIA-ITALIA

-sede inserto sintergrip

SCALE/SCALA
A4 1:2

DATE/DATA
27-02-2013

DRAWN BY/DISEGN.
Rolandi

CHECKED/VISTO

N. REVISED/MODIFICA
ASSEMBLY/COMPLESS.

DATA FIRMA
DRAWING/DISEGNO



Raw
Greggio

WEIGHT/PESO
Machined
Finito

THE COMPANY GUARDS
ITS DRAWINGS ACCORDING
TO THE LAW

3d sede inserto