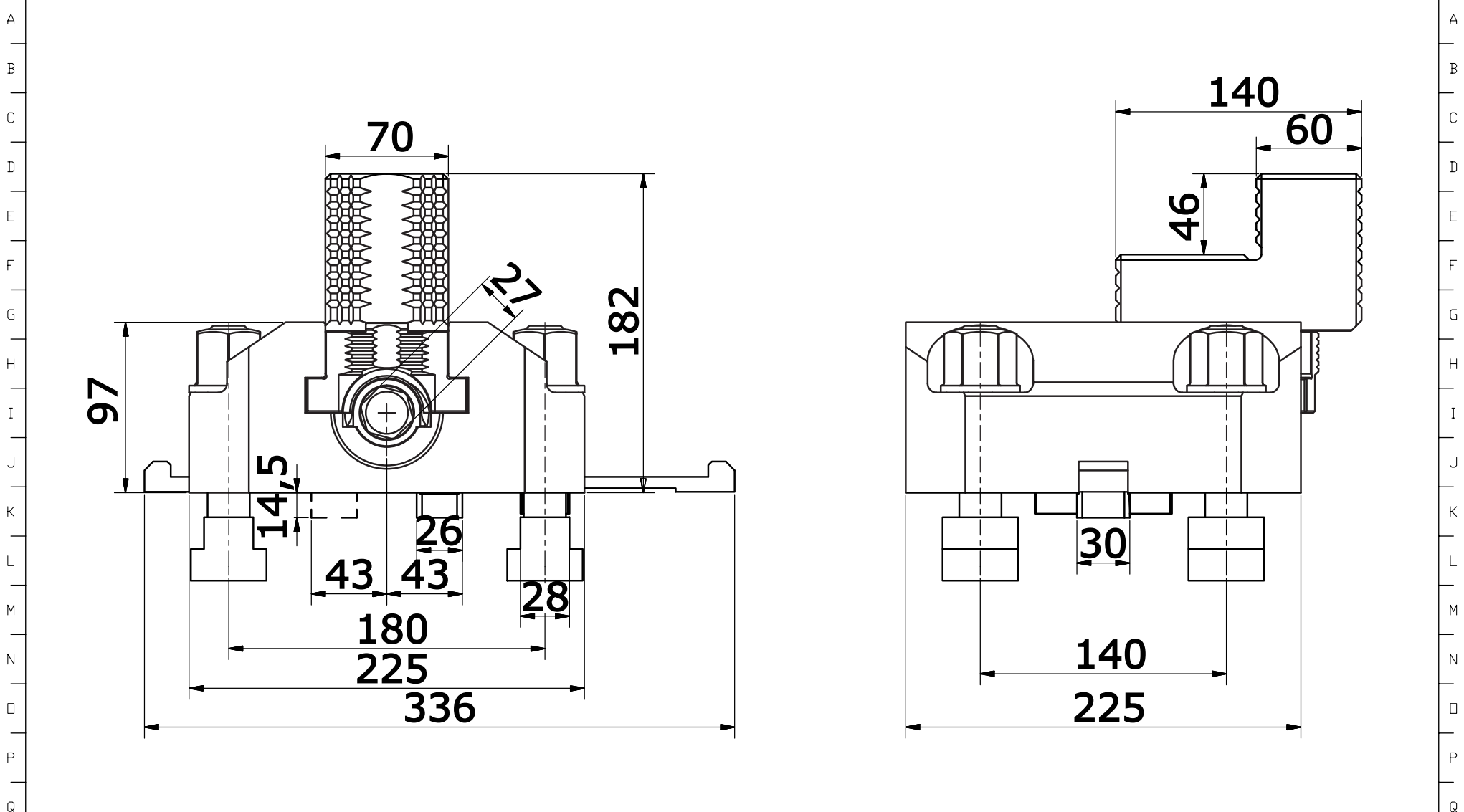


1 2 3 4 5 6 7 8 9 10 11 12 13 14 15 16 17 18 19 20 21 22 23 24 25 26 27 28



Material <b>VOLLSTAHL / SOLID STEEL</b>		Wärmebehandlung / Heat treatment <b>nitriert+induktiv / nitrided+inductive</b>			Oberflächen Behandlung / Surface treatment		
	Maßstab Scale	Datum / Date <b>02.05.2024</b>	Blatt / Sheet <b>1/1</b>	Edition <b>A</b>	Gezeichnet von Drafted by <b>K.Merz</b>	Kontrolliert von Checked by	Gewicht / Weight <b>41,5Kg</b>
Bez. Title <b>Klauenkasten/Bore Mill Jaw</b>					 kompetente Spann- und Automationstechnik		
Zeichnungs Nr. Drawing No. <b>SKS-S-2P 180</b>							