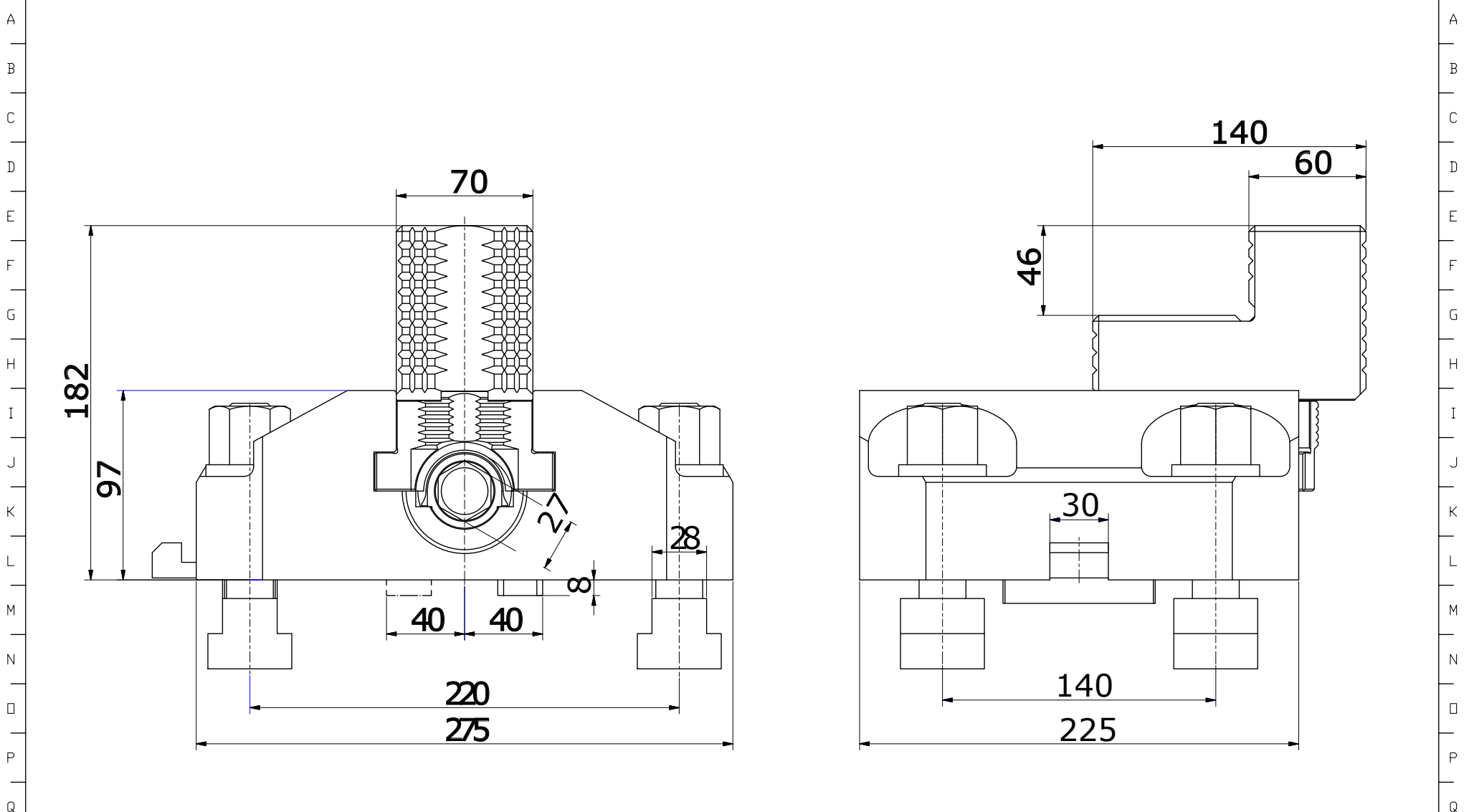
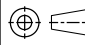



1 2 3 4 5 6 7 8 9 10 11 12 13 14 15 16 17 18 19 20 21 22 23 24 25 26 27 28



Material VOLLSTAHL / SOLID STEEL		Wärmebehandlung / Heat treatment nitriert+induktiv / nitrided+inductive			Oberflächen Behandlung / Surface treatment		
 Maßstab Scale	Datum / Date 19.04.2024	Blatt / Sheet 1/1	Edition A	Gezeichnet von Drafted by K.Merz	Kontrolliert von Checked by	Gewicht / Weight 35Kg	
	Bez. Title Klauenkasten/Bore Mill Jaw						
Zeichnungs Nr. Drawing No. SKS-S-2P 220				 kompetente Spann- und Automationstechnik			