

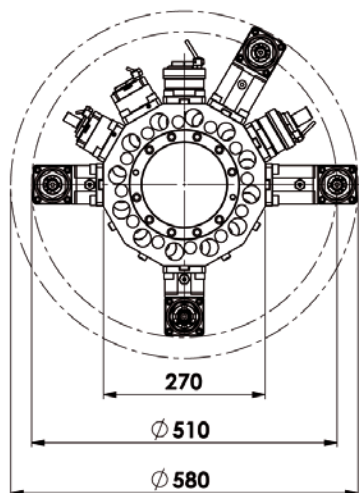
AVM - ANGELINI

MODELLO TORNO
MASCHINEN MODELL

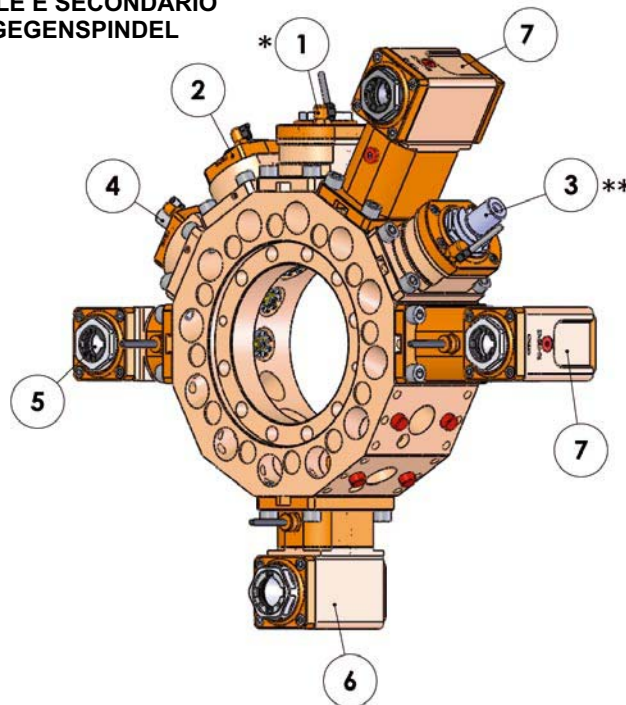
TORRETTA RADIALE / RADIALER REVOLVER
TBMR 160

**TBMR 160
D - 30**

MANDRINO PRINCIPALE E SECONDARIO
HAUPTSPINDEL / GEGENSPINDEL

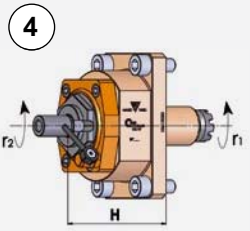
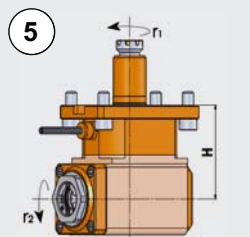
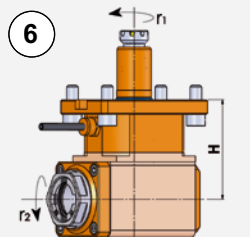
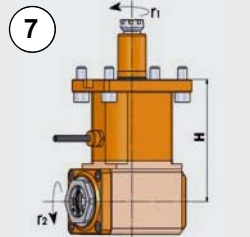


DIAMETRO ROTAZIONE
ROTATIONS DURCHMESSER / SCHWINGKREIS



F: GHIERA INTERNA / INTERNE SPANNZANGE

MODELLO MODELL	LAVORAZIONE OPERATION	PINZA SPANNZANGE	VELOCITÀ (giri/min) DREHZAHL (U/Min.)	COPPIA DREHMOMENT (Nm)	RAPPORTO ÜBERSETZUNG	H (mm)	LUNGHEZZA UTENSILE WERKZEUGLÄNGE	REFRIGERAZIONE KÜHLSCHMIER- MITTEL	CODICE TEILE NUMMER
	LT-S RADIALE RADIAL $r_1 = r_2$	ER25-F (Ø 2-16)	6000	40	1:1	70.5	-	esterna extern	05081000*
	LT-S RADIALE RADIAL $r_1 = r_2$	ER25-F (Ø 2-16)	6000	40	1:1	62.5	-	esterna extern	05081700
	LT-S RADIALE RADIAL $r_1 = r_2$	DIN 138-22 (Ø 22)	6000	40	1:1	75.5	-	esterna extern	05081300**

MODELLO MODELL	LAVORAZIONE OPERATION	PINZA SPANNZANGE	VELOCITÀ (giri/min) DREHZAHL (U/Min.)	COPPIA DREHMOMENT (Nm)	RAPPORTO ÜBERSETZUNG	H (mm)	LUNGHEZZA UTENSILE WERKZEUGLÄNGE	REFRIGERAZIONE KÜHLSCHMIER- MITTEL	CODICE TEILE NUMMER
	LT-S RADIALE RADIAL $r_1 = r_2$	DIN 138-16 (Ø 16)	6000	40	1:1	67	-	esterna extern	05081900
	LT-A ASSIALE AXIAL $r_1 = r_2$	ER25-F (Ø 2-16)	6000	40	1:1	85	-	esterna extern	05081100
	LT-A ASSIALE AXIAL $r_1 = r_2$	ER32-F (Ø 3-20)	6000	40	1:1	85	-	esterna extern	05081400
	LT-A ASSIALE AXIAL $r_1 = r_2$	ER25-F (Ø 2-16)	6000	40	1:1	120	-	esterna extern	05081200
		ER25-F (Ø 2-16)	6000	40	1:1	120	-	int. / est. int. / ext.	05081800

* A esaurimento il portautensili cod. 05081000 sostituito da cod. 05081700

Falls ab Lager nicht mehr verfügbar, wird das Angetriebene Werkzeug Nr. 05081000 durch die Nummer 05081900 ersetzt

** A esaurimento il portautensile cod. 05081300 sostituito da cod. 05081900

Falls ab Lager nicht mehr verfügbar, wird das Angetriebene Werkzeug Nr. 05081300 durch die Nummer 05081900 ersetzt

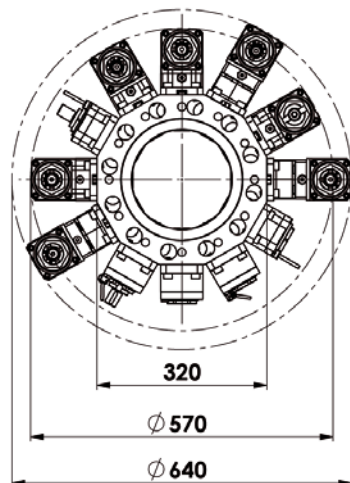
AVM - ANGELINI

MODELLO TORNO
MASCHINEN MODELL

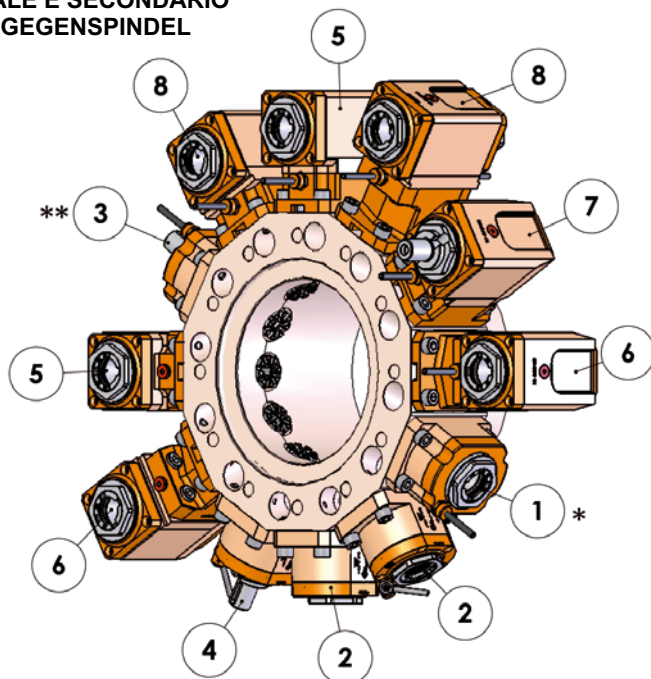
TORRETTA RADIALE / RADIALER REVOLVER
TBRM 200

**TBMR 200
D-40**

MANDRINO PRINCIPALE E SECONDARIO
HAUPTSPINDEL / GEGENSPINDEL

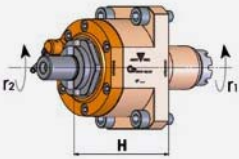
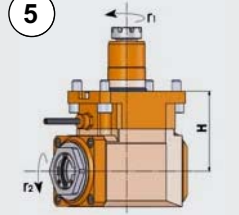
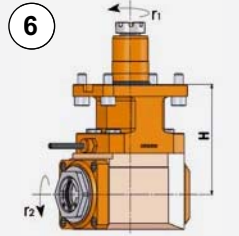
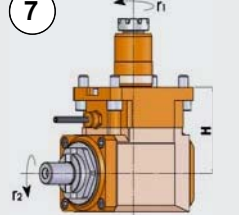
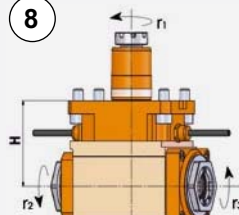


DIAMETRO ROTAZIONE
ROTATIONS DURCHMESSER / SCHWINGKREIS



F: GHIERA INTERNA / INTERNE SPANNZANGE

MODELLO MODELL	LAVORAZIONE OPERATION	PINZA SPANNZANGE	VELOCITÀ (giri/min) DREHZAHL (U/Min.)	COPPIA DREHMOMENT (Nm)	RAPPORTO ÜBERSETZUNG	H (mm)	LUNGHEZZA UTENSILE WERKZEUGLÄNGE	REFRIGERAZIONE KÜHLSCHMIER- MITTEL	CODICE TEILE NUMMER
	LT-S RADIALE RADIAL $r_1 = r_2$	ER32-F (Ø 3-20)	6000	63	1:1	70	-	esterna extern	05080300*
	LT-S RADIALE RADIAL $r_1 = r_2$	ER32-F (Ø 3-20)	6000	63	1:1	74	-	esterna extern	05085200
		ER32-F (Ø 3-20)	6000	63	1:1	74	-	int. / est. int. / ext.	05085300
	LT-S RADIALE RADIAL $r_1 = r_2$	DIN 138-22 (Ø 22)	6000	63	1:1	74.5	-	esterna extern	05080200**

MODELLO MODELL	LAVORAZIONE OPERATION	PINZA SPANNZANGE	VELOCITÀ (gir/min) DREHZAHL (U/Min.)	COPPIA DREHMOMENT (Nm)	RAPPORTO ÜBERSETZUNG	H (mm)	LUNGHEZZA UTENSILE WERKZEUGLÄNGE	REFRIGERAZIONE KÜHL-SCHMIER- MITTEL	CODICE TEILE NUMMER
4 	LT-S RADIALE RADIAL $r_1 = r_2$	DIN 138-22 (Ø 22)	6000	63	1:1	81	-	esterna extern	05085500
5 	LT-A ASSIALE AXIAL $r_1 = r_2$	ER32-F (Ø 3-20)	6000	63	1:1	85	-	esterna extern	05080600
	$r_1 = r_2$	ER32-F (Ø 3-20)	6000	63	1:1	85	-	int. / est. int. / ext.	05085400
6 	LT-A ASSIALE AXIAL $r_1 = r_2$	ER32-F (Ø 3-20)	6000	63	1:1	120	-	esterna extern	05080700
	$r_1 = r_2$	ER32-F (Ø 3-20)	6000	63	1:1	120	-	int. / est. int. / ext.	05085000
7 	LT-A ASSIALE AXIAL $r_1 = r_2$	DIN 138-22 (Ø 22)	6000	63	1:1	85	-	esterna extern	05080900
8 	LT-A ASSIALE AXIAL $r_1 = r_2$	ER32-F (Ø 3-20)	6000	63	1:1	85	-	esterna extern	05080800
	r_1 contrario umgekehrt r_3	ER32-F (Ø 3-20)	6000	63	1:1	120	-	esterna extern	05080500

* A esaurimento il portautensili cod. 05080300 sostituito da cod. 05085200

Falls ab Lager nicht mehr verfügbar, wird das Angetriebene Werkzeug Nr. 05080300 durch die Nummer 05085200 ersetzt

** A esaurimento il portautensile cod. 05080200 sostituito da cod. 05085500

Falls ab Lager nicht mehr verfügbar, wird das Angetriebene Werkzeug Nr. 05080200 durch die Nummer 05085500 ersetzt