

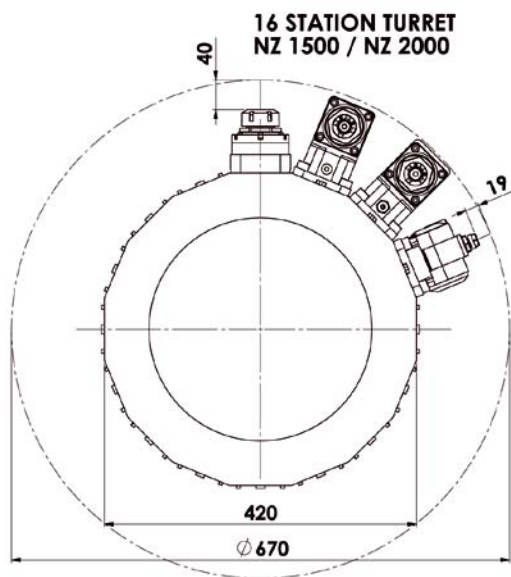
## MORI - SEIKI

MODELLO TORNO  
MASCHINEN MODELL

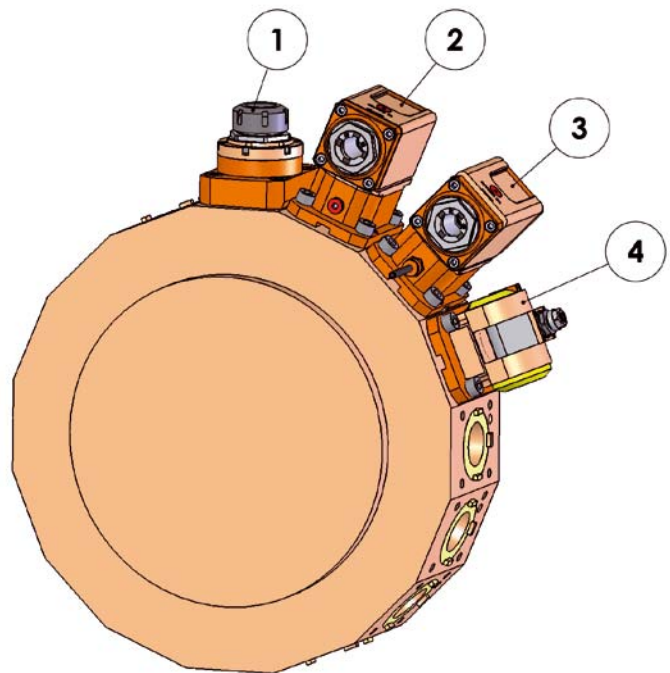
NZ 1500 / NZ 2000 / NT 3000 SERIE  
NL 1500 / NL 2000 - 20 STATION  
DURATURN 2550

### D - 40

MANDRINO PRINCIPALE E SECONDARIO  
HAUPTSPINDEL / GEGENSPINDEL

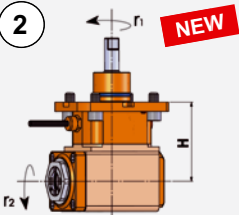
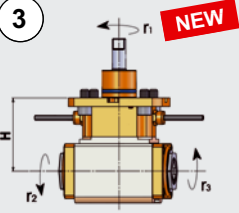
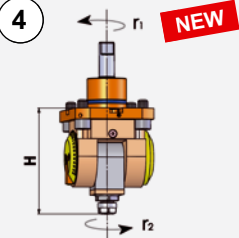


DIAMETRO ROTAZIONE MAX  
MAX. ROTATIONS-DURCHMESSER / SCHWINGKREIS



F: GHIERA INTERNA / INTERNE SPANNZANGE

MODELLO MODELL	LAVORAZIONE OPERATION	PINZA SPANNZANGE	VELOCITÀ (giri/min) DREHZAHL (U/Min.)	COPPIA DREHMOMENT (Nm)	RAPPORTO ÜBERSETZUNG	H (mm)	LUNGHEZZA UTENSILE WERKZEUGLÄNGE	REFRIGERAZIONE KÜHLSCHMIER- MITTEL	CODICE TEILE NUMMER
<b>1</b> <span style="color: red; font-weight: bold;">NEW</span> 	LT-S RADIALE RADIAL $r_1 = r_2$	ER25 (Ø 2-16)	6000	40	1:1	82	43	esterna extern	05045600
		ER25 (Ø 2-16)	6000	40	1:1	82	43	int. / est. int. / ext.	05045500
		ER32 (Ø 2-20)	6000	40	1:1	85	40	esterna extern	05045100
		ER32 (Ø 2-20)	6000	40	1:1	85	40	int. / est. int. / ext.	05045000

MODELLO MODELL	LAVORAZIONE OPERATION	PINZA SPANNZANGE	VELOCITÀ (gir/min) DREHZAHL (U/Min.)	COPPIA DREHMOMENT (Nm)	RAPPORTO ÜBERSETZUNG	H (mm)	LUNGHEZZA UTENSILE WERKZEUGLÄNGE	REFRIGERAZIONE KÜHL-SCHMIER- MITTEL	CODICE TEILE NUMMER
	LT-A	ER25-F (Ø 2-16)	6000	40	1:1	85	-	esterna extern	05045200
	ASSIALE AXIAL  $r_1 = r_2$	ER25-F (Ø 2-16)	6000	40	1:1	85	-	int. / est. int. / ext.	05045300
	LT-A	ER25-F (Ø 2-16)	6000	40	1:1	85	-	esterna extern	05045400
ASSIALE AXIAL  $r_1 = r_2$ $r_1$ contrario umgekehrt $r_3$									
	LT-T	ER11 (Ø 1-7)	6000	8	1:1	106	19	esterna extern	05045700
ASSIALE AXIAL RADIALE RADIAL  $r_1$ contrario umgekehrt $r_2$									

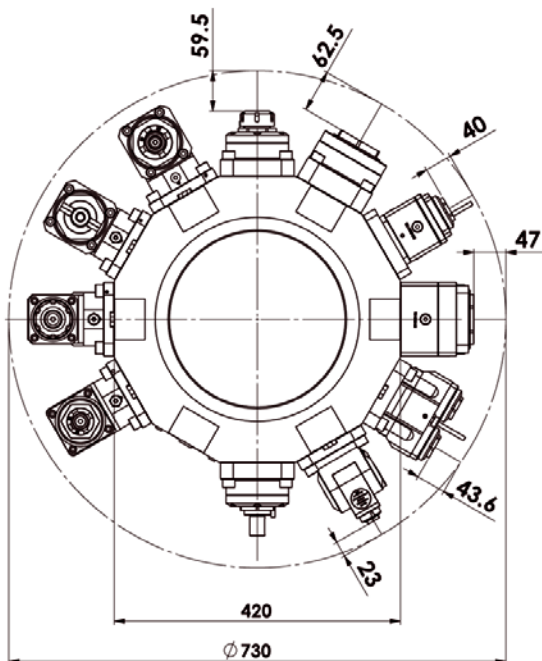
## MORI - SEIKI

MODELLO TORNO  
MASCHINEN MODELL

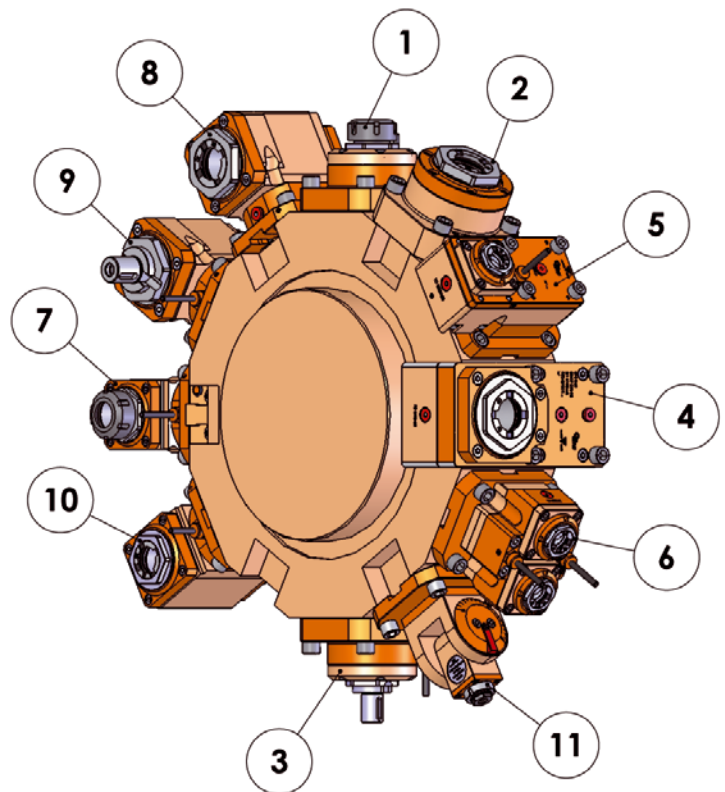
NL 1500 / NL 2000 / NL 2500 / NL 3000 / NT 4000 / NT 5000  
12 STATION

### D - 60

MANDRINO PRINCIPALE E SECONDARIO  
HAUPTSPINDEL / GEGENSPINDEL

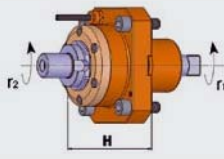
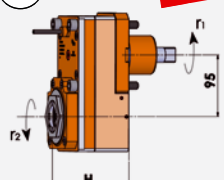
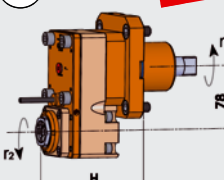
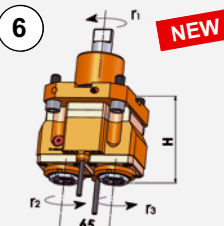
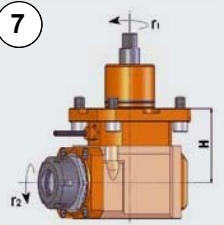
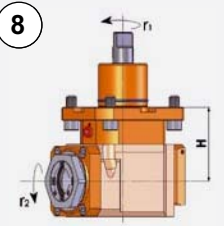
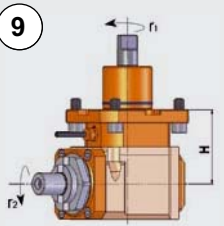


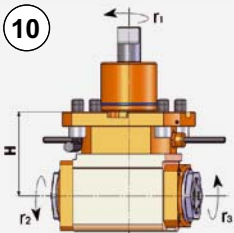
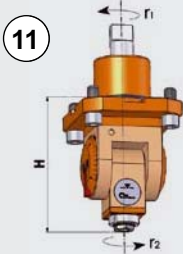
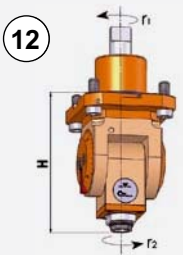
DIAMETRO ROTAZIONE MAX  
MAX. ROTATIONS DURCHMESSER / SCHWINGKREIS



F: GHIERA INTERNA / INTERNE SPANNZANGE

MODELLO MODELL	LAVORAZIONE OPERATION	PINZA SPANNZANGE	VELOCITÀ (giri/min) DREHZAHL (U/Min.)	COPPIA DREHMOMENT (Nm)	RAPPORTO ÜBERSETZUNG	H (mm)	LUNGHEZZA UTENSILE WERKZEUGLÄNGE	REFRIGERAZIONE KÜHLSCHMIER- MITTEL	CODICE TEILE NUMMER
	LT-S RADIALE RADIAL $r_1 = r_2$	ER32 (Ø 3-20)	6000	63	1:1	95.5	59.5	esterna extern	05040200
		ER40 (Ø 4-26)	6000	63	1:1	99.5	52.5	esterna extern	05040300
	LT-S RADIALE RADIAL $r_1 = r_2$	ER40-F (Ø 4-26)	6000	63	1:1	92.5	62.5	int. / est. int. / ext.	05041100

MODELLO MODELL	LAVORAZIONE OPERATION	PINZA SPANNZANGE	VELOCITÀ (gir/min) DREHZAHL (U/Min.)	COPPIA DREHMOMENT (Nm)	RAPPORTO ÜBERSETZUNG	H (mm)	LUNGHEZZA UTENSILE WERKZEUGLÄNGE	REFRIGERAZIONE KÜHL-SCHMIER- MITTEL	CODICE TEILE NUMMER
<b>3</b> 	LT-S RADIALE RADIAL $r_1 = r_2$	DIN 138-22 (Ø 22)	6000	63	1:1	77.5	77.5	esterna extern	05040400
		DIN 138-27 (Ø 27)	6000	63	1:1	79	76	esterna extern	05040500
<b>4</b> 	LT-S OFS RADIALE RADIAL $r_1 = r_2$	ER40-F (Ø 3-26)	in / eing. 4000 out / ausg. 2000	in / eing. 63 out / ausg. 120	2:1	108	47	esterna extern	05042100
		ER40-F (Ø 3-26)	in / eing. 4000 out / ausg. 2000	in / eing. 63 out / ausg. 120	2:1	108	47	int. / est. int. / ext.	05042200
<b>5</b> 	LT-S OFS RADIALE RADIAL $r_1 = r_2$	ER20-F (Ø 2-13)	in / eing. 5000 out / ausg. 15000	in / eing. 50 out / ausg. 14	1:3	115	40	esterna extern	05041800
<b>6</b> 	LT-S2 RADIALE RADIAL $r_1$ contrario umgekehrt $r_2, r_3$	ER20-F (Ø 2-13)	6000	38	1:1	110	44	esterna extern	05042300
		ER20-F (Ø 2-13)	in / eing. 6000 out / ausg. 12000	in / eing. 38 out / ausg. 16	1:2	110	44	esterna extern	05042000
<b>7</b> 	LT-A ASSIALE AXIAL $r_1 = r_2$	ER32 (Ø 3-20)	6000	63	1:1	90	-	esterna extern	05040100
		ER40 (Ø 4-26)	6000	63	1:1	90	-	esterna extern	05040600
<b>8</b> 	LT-A ASSIALE AXIAL $r_1 = r_2$	ER40-F (Ø 4-26)	6000	63	1:1	90	-	esterna extern	05041000
		ER40-F (Ø 4-26)	6000	63	1:1	90	-	int. / est. int. / ext.	05040700
<b>9</b> 	LT-A ASSIALE AXIAL $r_1 = r_2$	DIN 138-22 (Ø 22)	6000	63	1:1	90	-	esterna extern	05041300
		DIN 138-27 (Ø 27)	6000	63	1:1	90	-	esterna extern	05041200

MODELLO MODELL	LAVORAZIONE OPERATION	PINZA SPANNZANGE	VELOCITÀ (giri/min) DREHZAHL (U/Min.)	COPPIA DREHMOMENT (Nm)	RAPPORTO ÜBERSETZUNG	H (mm)	LUNGHEZZA UTENSILE WERKZEUGLÄNGE	REFRIGERAZIONE KÜHLSCHMIER- MITTEL	CODICE TEILE NUMMER
	LT-A DOUBLE  ASSIALE AXIAL $r_1 = r_2$ $r_1$ contrario umgekehrt $r_3$	ER32-F (Ø 3-20)	6000	63	1:1	90	-	esterna extern	05041400
	LT-T  ASSIALE AXIAL RADIALE RADIAL  $r_1$ contrario umgekehrt $r_2$	ER16-F (Ø 1-10)	4000	13	1:1	132	23	esterna extern	05041600
	LT-T  ASSIALE AXIAL RADIALE RADIAL  $r_1$ contrario umgekehrt $r_2$	ER20-F (Ø 2-13)	3000	20	1:1	151	4	esterna extern	05041700