

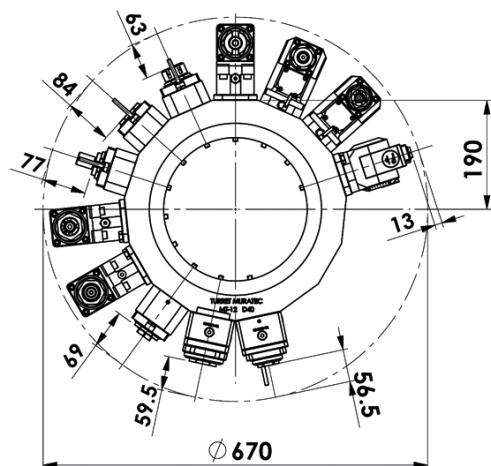
MURATEC

MODELLO TORNO
MASCHINEN MODELL

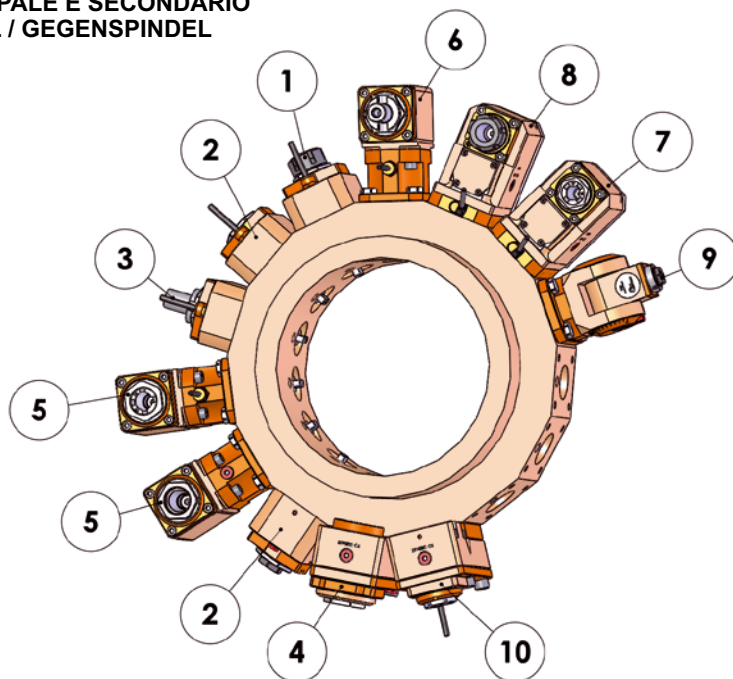
MT 12 / MT 200

D - 40

MANDRINO PRINCIPALE E SECONDARIO
HAUPTSPINDEL / GEGENSPINDEL



DIAMETRO ROTAZIONE MAX
MAX. ROTATIONS-DURCHMESSER /
SCHWINGKREIS



F: GHIERA INTERNA / INTERNE SPANNZANGE

MODELLO MODELL	LAVORAZIONE OPERATION	PINZA SPANNZANGE	VELOCITÀ (giri/min) DREHZAHL (U/Min.)	COPPIA DREHMOMENT (Nm)	RAPPORTO ÜBERSETZUNG	H (mm)	LUNGHEZZA UTENSILE WERKZEUGLÄNGE	REFRIGERAZIONE KÜHLSCHMIER- MITTEL	CODICE TEILE NUMMER
	LT-S RADIALE RADIAL $r_1 = r_2$	ER25 (Ø 2-16)	6000	40	1:1	82	63	esterna extern	05153600
	LT-S RADIALE RADIAL $r_1 = r_2$	ER25-F (Ø 2-16)	6000	40	1:1	61	84	esterna extern	05153700
		ER25-F (Ø 2-16)	6000	40	1:1	76	69	int. / est. int. / ext.	05154100
	LT-S RADIALE RADIAL $r_1 = r_2$	DIN 138-22 (Ø 22)	6000	40	1:1	68	77	esterna extern	05153800

MODELLO MODELL	LAVORAZIONE OPERATION	PINZA SPANNZANGE	VELOCITÀ (giri/min) DREHZAHL (U/Min.)	COPPIA DREHMOMENT (Nm)	RAPPORTO ÜBERSETZUNG	H (mm)	LUNGHEZZA UTENSILE WERKZEUGLÄNGE	REFRIGERAZIONE KÜHL-SCHMIER- MITTEL	CODICE TEILE NUMMER
4 	LT-S OFS RADIALE RADIAL $r_1 = r_2$	ER25-F (Ø 2-16)	6000	50	1:1	85.5	59.5	int. / est. int. / ext.	05153900
10 	LT-S OFS RADIALE RADIAL $r_1 = r_2$	ER20-F (Ø 2-13)	in / eing. 5000 out / ausg. 15000	in / eing. 50 out / ausg. 14	1:3	88.5	56.5	esterna extern	05155100
5 	LT-A ASSIALE AXIAL $r_1 = r_2$	ER25-F (Ø 2-16)	6000	40	1:1	100	-	esterna extern	05154700
		ER25-F (Ø 2-16)	6000	40	1:1	100	-	int. / est. int. / ext.	05154400
6 	LT-A ASSIALE AXIAL $r_1 = r_2$	DIN 138-22 (Ø 22)	6000	40	1:1	100	-	esterna extern	05154900
7 	LT-A ASSIALE AXIAL $r_1 = r_2$	ER20-F (Ø 2-13)	in / eing. 5000 out / ausg. 10000	in / eing. 50 out / ausg. 1000	1:2	100	-	esterna extern	05154800
8 	LT-A ASSIALE AXIAL $r_1 = r_2$	ER25 (Ø 2-16)	in / eing. 5000 out / ausg. 10000	in / eing. 50 out / ausg. 25	1:2	100	-	esterna extern	05154500
9 	LT-T ASSIALE AXIALE RADIALE RADIAL r_1 contrario umgekehrt r_2	ER16-F (Ø 1-10)	4000	13	1:1	132	13	esterna extern	05154200

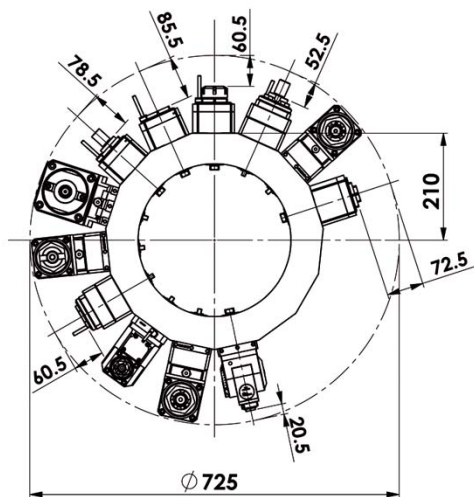
MURATEC

MODELLO TORNO
MASCHINEN MODELL

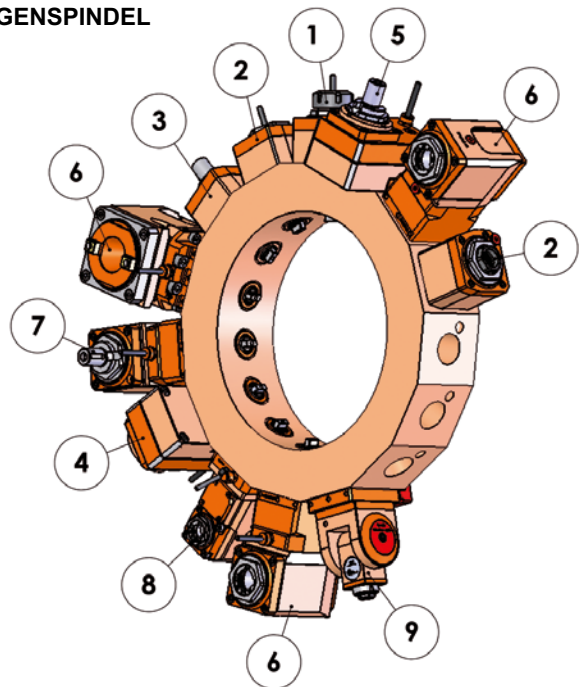
MT 20

VDI - 40

MANDRINO PRINCIPALE E SECONDARIO
HAUPTSPINDEL / GEGENSPINDEL

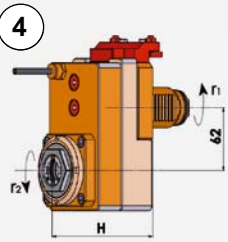
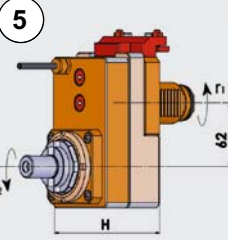
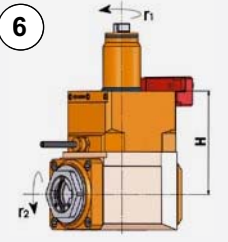
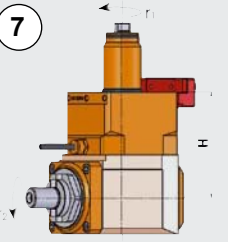
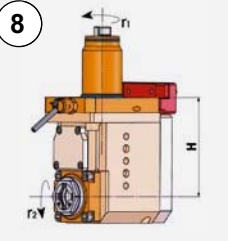
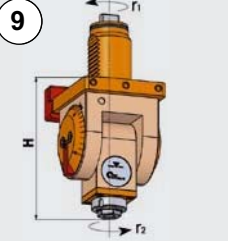


DIAMETRO ROTAZIONE MAX
MAX. ROTATIONS DURCHMESSER /
SCHWINGKREIS



F: GHIERA INTERNA / INTERNE SPANNZANGE

MODELLO MODELL	LAVORAZIONE OPERATION	PINZA SPANNZANGE	VELOCITÀ (giri/min) DREHZAHL (U/Min.)	COPPIA DREHMOMENT (Nm)	RAPPORTO ÜBERSETZUNG	H (mm)	LUNGHEZZA UTENSILE WERKZEUGLÄNGE	REFRIGERAZIONE KÜHLSCHMIER- MITTEL	CODICE TEILE NUMMER
<p>1</p>	LT-S RADIALE RADIAL $r_1 = r_2$	ER32 (Ø 3-20)	6000	63	1:1	92	60.5	esterna extern	05150300
<p>2</p>	LT-S RADIALE RADIAL $r_1 = r_2$	ER32-F (Ø 3-20)	6000	63	1:1	67	85.5	esterna extern	05150400
		ER32-F (Ø 3-20)	6000	63	1:1	80	72.5	int. / est. int. / ext.	05150600
<p>3</p>	LT-S RADIALE RADIAL $r_1 = r_2$	DIN 138-22 (Ø 22)	6000	63	1:1	74	78.5	esterna extern	05150500

MODELLO MODELL	LAVORAZIONE OPERATION	PINZA SPANNZANGE	VELOCITÀ (gir/min) DREHZAHL (U/Min.)	COPPIA DREHMOMENT (Nm)	RAPPORTO ÜBERSETZUNG	H (mm)	LUNGHEZZA UTENSILE WERKZEUGLÄNGE	REFRIGERAZIONE KÜHLSCHMIER- MITTEL	CODICE TEILE NUMMER
	LT-S OFS RADIALE RADIAL	ER25-F (Ø 2-16)	6000	63	1:1	92	60.5	esterna extern	05151400
	LT-S OFS RADIALE RADIAL	DIN 138-22 (Ø 22)	6000	63	1:1	100	52.5	esterna extern	05151500
	LT-A ASSIALE AXIAL	ER32-F (Ø 3-20)	6000	63	1:1	110	-	esterna extern	05150700
	$r_1 = r_2$	ER32-F (Ø 3-20)	6000	63	1:1	110	-	int. / est. int. / ext.	05150800
	LT-A ASSIALE AXIAL	DIN 138-22 (Ø 22)	6000	63	1:1	110	-	esterna extern	05150900
	LT-A ASSIALE AXIAL	ER20-F (Ø 2-13)	in / eing. 5000 out / ausg. 10000	in / eing. 50 out / ausg. 25	1:2	100	-	esterna extern	05151000
	LT-T ASSIALE AXIALE RADIALE RADIAL	ER16-F (Ø 1-10)	4000	13	1:1	132	20.5	esterna extern	05151900