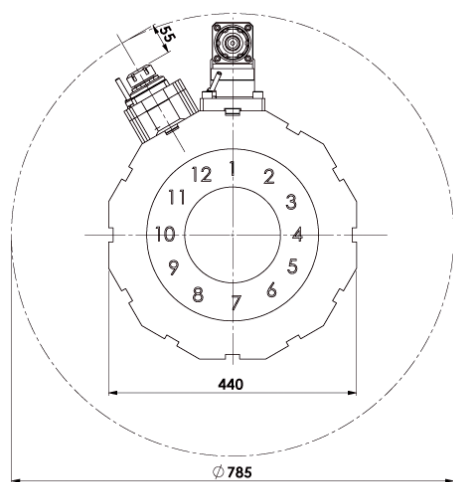
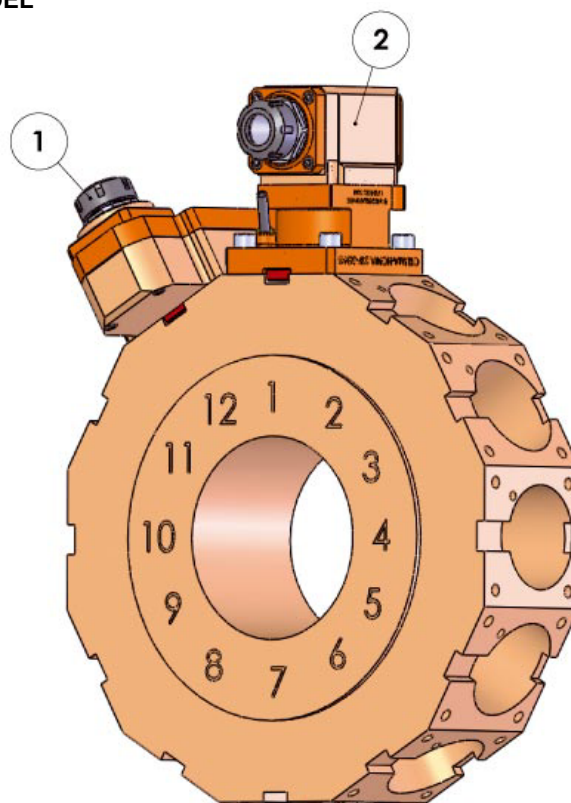
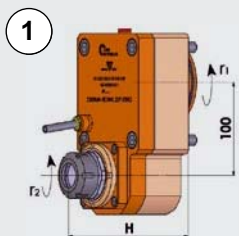
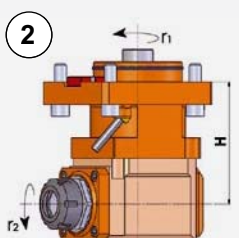


**OKUMA - HOWA**
**MODELLO TORNO  
MASCHINEN MODELL**

2SP 35HG

**D - 88**
**MANDRINO PRINCIPALE  
HAUPTSPINDEL**

 DIAMETRO ROTAZIONE MAX  
MAX. ROTATIONS DURCHMESSER / SCHWINGKREIS


MODELLO MODELL	LAVORAZIONE OPERATION	PINZA SPANNZANGE	VELOCITÀ (giri/min) DREHZAHL (U/Min.)	COPIA DREHMOMENT (Nm)	RAPPORTO ÜBERSETZUNG	H (mm)	LUNGHEZZA UTENSILE WERKZEUGLÄNGE	REFRIGERAZIONE KÜHLSCHMIER- MITTEL	CODICE TEILE NUMMER
	LT-S OFS RADIALE RADIAL $r_1 = r_2$	ER32 (Ø 3-20)	6000	63	1:1	117.5	55	esterna extern	05140000
	LT-A ASSIALE AXIAL $r_1 = r_2$	ER32 (Ø 3-20)	6000	63	1:1	120	-	esterna extern	05140100