

TAKAMAZ

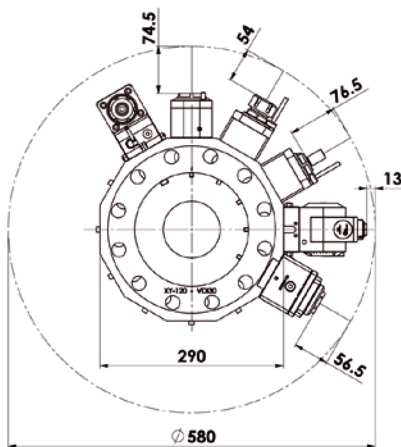
MODELLO TORNO
MASCHINEN MODELL

XY 120 / XY 1000

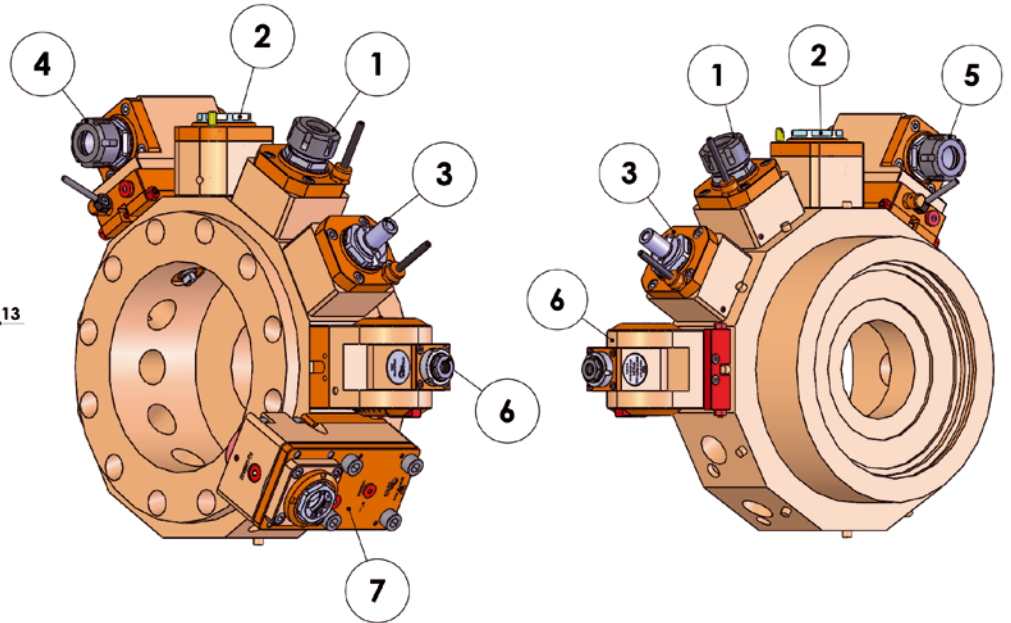
VDI - 30

MANDRINO PRINCIPALE
HAUPTSPINDEL

MANDRINO SECONDARIO
GEGENSPINDEL

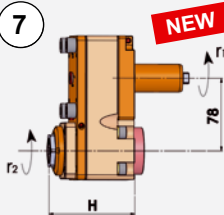
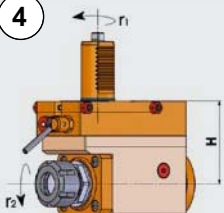
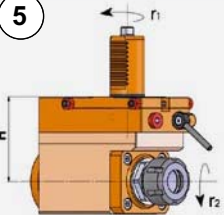
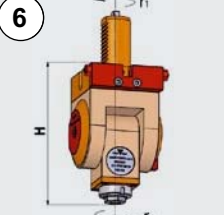


DIAMETRO ROTAZIONE MAX
MAX. ROTATIONS-DURCHMESSER /
SCHWINGKREIS



F: GHIERA INTERNA / INTERNE SPANNZANGE

MODELLO MODELL	LAVORAZIONE OPERATION	PINZA SPANNZANGE	VELOCITÀ (giri/min) DREHZAHL (U/Min.)	COPPIA DREHMOMENT (Nm)	RAPPORTO ÜBERSETZUNG	H (mm)	LUNGHEZZA UTENSILE WERKZEUGLÄNGE	REFRIGERAZIONE KÜHLSCHMIER- MITTEL	CODICE TEILE NUMMER
<p>1</p>	LT-S RADIALE RADIAL $r_1 = r_2$	ER25 (Ø 2-16)	6000	40	1:1	91	54	esterna extern	05020700
<p>2</p>	LT-S RADIALE RADIAL $r_1 = r_2$	ER25-F (Ø 2-16)	6000	40	1:1	70.5	74.5	esterna extern	05020400
<p>3</p>	LT-S RADIALE RADIAL $r_1 = r_2$	DIN 138-16 (Ø 16)	6000	40	1:1	68.5	76.5	esterna extern	05020600

MODELLO MODELL	LAVORAZIONE OPERATION	PINZA SPANNZANGE	VELOCITÀ (gir/min) DREHZAHL (U/Min.)	COPPIA DREHMOMENT (Nm)	RAPPORTO ÜBERSETZUNG	H (mm)	LUNGHEZZA UTENSILE WERKZEUGLÄNGE	REFRIGERAZIONE KÜHLSCHMIER- MITTEL	CODICE TEILE NUMMER
	LT-S OFS RADIALE RADIAL $r_1 = r_2$	ER20-F (Ø 2-13)	in / eing. 5000 out / ausg. 15000	in / eing. 50 out / ausg. 14	1:3	88.5	56.5	int. / est. int. / ext.	05020100
	LT-A OFS ASSIALE AXIAL $r_1 = r_2$	ER25 (Ø 2-16)	6000	25	1:1	75	-	esterna extern	05020800
	LT-A OFS ASSIALE AXIAL $r_1 = r_2$	ER25 (Ø 2-16)	6000	25	1:1	75	-	esterna extern	05020900
	LT-T ASSIALE AXIAL RADIALE RADIAL r_1 contrario umgekehrt r_2	ER16-F (Ø 1-10)	4000	13	1:1	132	13	esterna extern	05020200

TAKAMAZ

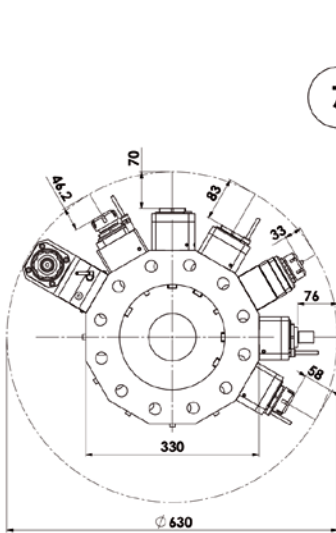
MODELLO TORNO
MASCHINEN MODELL

X 200

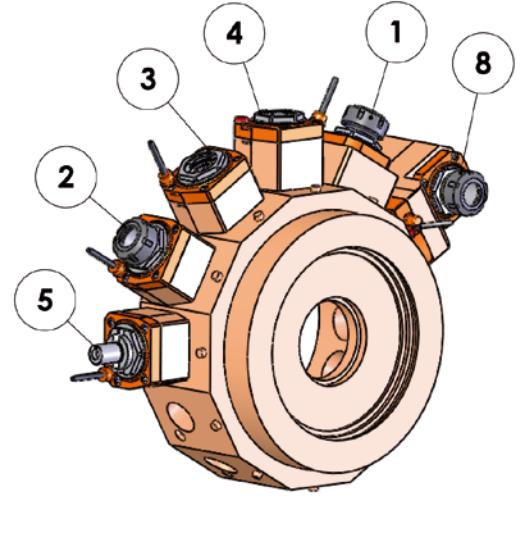
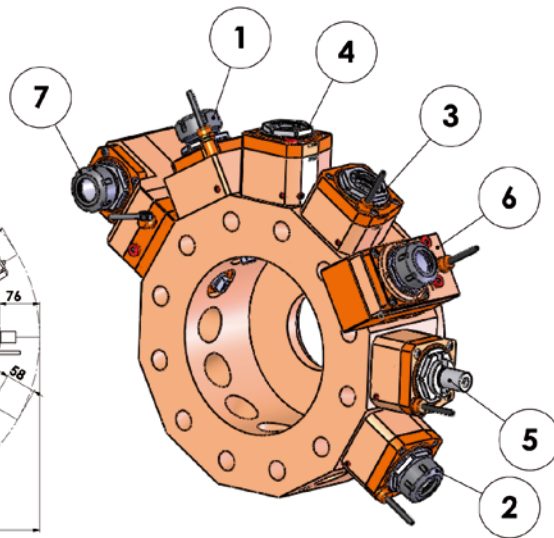
VDI - 40

MANDRINO PRINCIPALE
HAUPTSPINDEL

MANDRINO SECONDARIO
GEGENSPINDEL

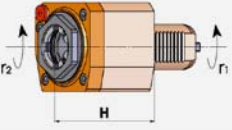
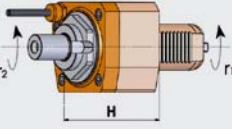
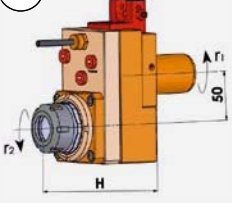
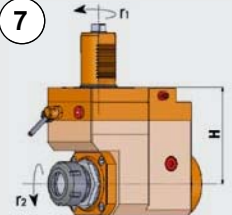
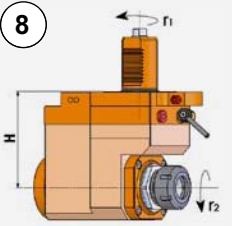


DIAMETRO ROTAZIONE MAX
MAX. ROTATIONS DURCHMESSER /
SCHWINGKREIS



F: GHIERA INTERNA / INTERNE SPANNZANGE

MODELLO MODELL	LAVORAZIONE OPERATION	PINZA SPANNZANGE	VELOCITÀ (giri/min) DREHZAHL (U/Min.)	COPPIA DREHMOMENT (Nm)	RAPPORTO ÜBERSETZUNG	H (mm)	LUNGHEZZA UTENSILE WERKZEUGLÄNGE	REFRIGERAZIONE KÜHLSCHMIER- MITTEL	CODICE TEILE NUMMER
<p>1</p>	<p>LT-S</p> <p>RADIALE RADIAL</p> <p>$r_1 = r_2$</p>	ER32 (Ø 3-20)	6000	63	1:1	103.8	46.2	esterna extern	05031200
<p>2</p>	<p>LT-S</p> <p>RADIALE RADIAL</p> <p>$r_1 = r_2$</p>	ER32 (Ø 3-20)	6000	63	1:1	92	58	esterna extern	05032100
<p>3</p>	<p>LT-S</p> <p>RADIALE RADIAL</p> <p>$r_1 = r_2$</p>	ER32-F (Ø 3-20)	6000	63	1:1	67	83	esterna extern	05032000

MODELLO MODELL	LAVORAZIONE OPERATION	PINZA SPANNZANGE	VELOCITÀ (gir/min) DREHZAHL (U/Min.)	COPPIA DREHMOMENT (Nm)	RAPPORTO ÜBERSETZUNG	H (mm)	LUNGHEZZA UTENSILE WERKZEUGLÄNGE	REFRIGERAZIONE KÜHLSCHMIER- MITTEL	CODICE TEILE NUMMER
<p>4</p> 	<p>LT-S</p> <p>RADIALE RADIAL</p> <p>$r_1 = r_2$</p>	<p>ER32-F (Ø 3-20)</p>	6000	63	1:1	80	70	int. / est. int. / ext.	05032300
<p>5</p> 	<p>LT-S</p> <p>RADIALE RADIAL</p> <p>$r_1 = r_2$</p>	<p>DIN 138-22 (Ø 22)</p>	6000	63	1:1	74	76	esterna extern	05032200
<p>6</p> 	<p>LT-S OFS</p> <p>RADIALE RADIAL</p> <p>r_1 contrario umgekehrt r_2</p>	<p>ER32 (Ø 3-20)</p>	6000	63	1:1	117	33	esterna extern	05021300
<p>7</p> 	<p>LT-A OFS</p> <p>ASSIALE AXIAL</p> <p>$r_1 = r_2$</p>	<p>ER32 (Ø 3-20)</p>	6000	63	1:1	110	-	esterna extern	05021500
<p>8</p> 	<p>LT-A OFS</p> <p>ASSIALE AXIAL</p> <p>$r_1 = r_2$</p>	<p>ER32 (Ø 3-20)</p>	6000	63	1:1	110	-	esterna extern	05021400

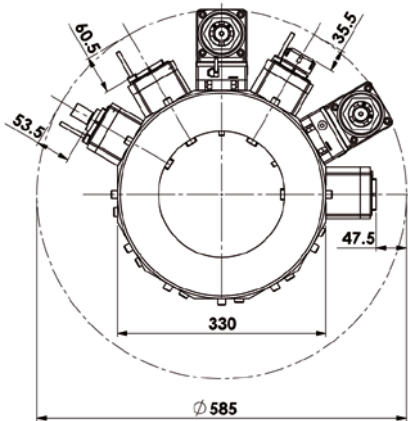
TAKAMAZ

MODELLO TORNO
MASCHINEN MODELL

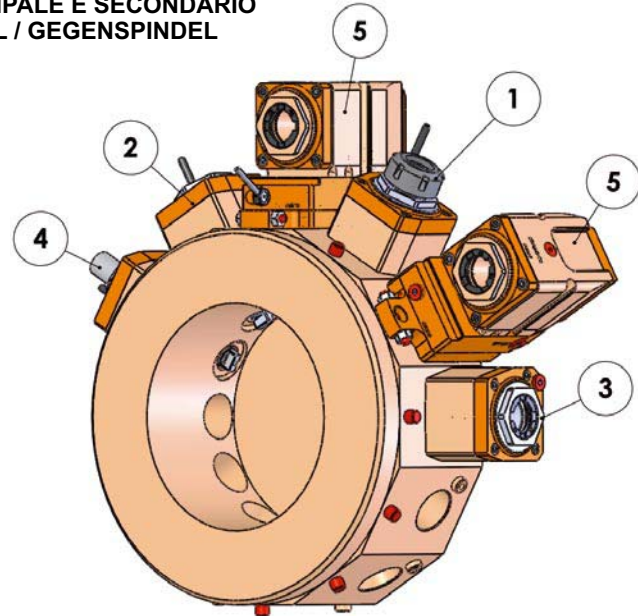
XY 2000

VDI - 40

MANDRINO PRINCIPALE E SECONDARIO
HAUPTSPINDEL / GEGENSPINDEL

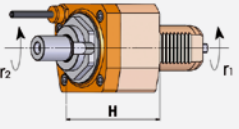
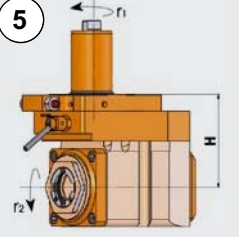


DIAMETRO ROTAZIONE MAX
MAX. ROTATIONS DURCHMESSER /
SCHWINGKREIS



F: GHIERA INTERNA / INTERNE SPANNZANGE

MODELLO MODELL	LAVORAZIONE OPERATION	PINZA SPANNZANGE	VELOCITÀ (giri/min) DREHZAHL (U/Min.)	COPPIA DREHMOMENT (Nm)	RAPPORTO ÜBERSETZUNG	H (mm)	LUNGHEZZA UTENSILE WERKZEUGLÄNGE	REFRIGERAZIONE KÜHLSCHMIER- MITTEL	CODICE TEILE NUMMER
	LT-S RADIALE RADIAL $r_1 = r_2$	ER32 (Ø 3-20)	6000	63	1:1	92	35.5	esterna extern	05032100
	LT-S RADIALE RADIAL $r_1 = r_2$	ER32-F (Ø 3-20)	6000	63	1:1	67	60.5	esterna extern	05032000
	LT-S RADIALE RADIAL $r_1 = r_2$	ER32-F (Ø 3-20)	6000	63	1:1	80	47.5	int. / est. int. / ext.	05032300

MODELLO MODELL	LAVORAZIONE OPERATION	PINZA SPANNZANGE	VELOCITÀ (giri/min) DREHZAHL (U/Min.)	COPPIA DREHMOMENT (Nm)	RAPPORTO ÜBERSETZUNG	H (mm)	LUNGHEZZA UTENSILE WERKZEUGLÄNGE	REFRIGERAZIONE KÜHLSCHMIER- MITTEL	CODICE TEILE NUMMER
<p>4</p> 	<p>LT-S RADIALE RADIAL</p> <p>$r_1 = r_2$</p>	<p>DIN 138-22 (Ø 22)</p>	6000	63	1:1	74	53.5	esterna extern	05032200
<p>5</p> 	<p>LT-A OFS ASSIALE AXIAL</p> <p>$r_1 = r_2$</p>	<p>ER32-F (Ø 3-20)</p>	6000	63	1:1	90	-	esterna extern	05022000
		<p>ER32-F (Ø 3-20)</p>	6000	63	1:1	90	-	int. / est. int. / ext.	05022100