

TAKISAWA JAPAN

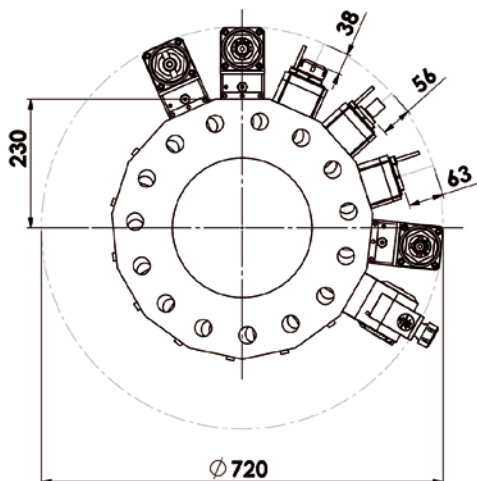
MODELLO TORNO MASCHINEN MODELL

TMM 200 / TMM 250 / TNR 200 YS / TNR 200CS
TNR 200 S / TNR 200Y / TNR 200C / TNR 200

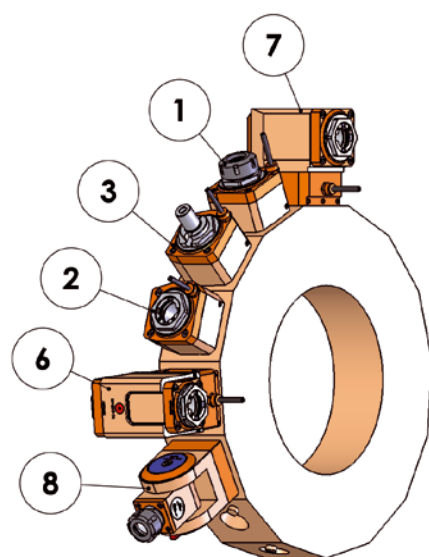
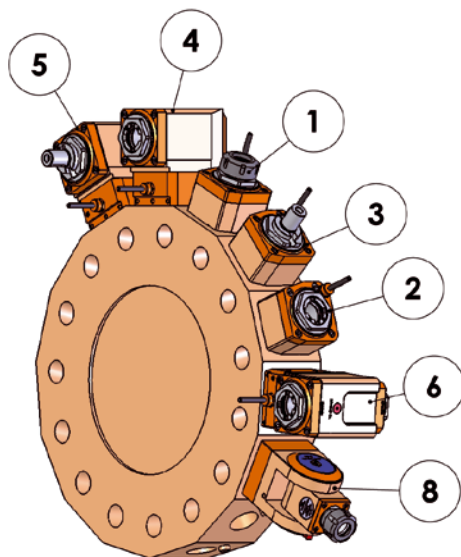
VDI - 40

MANDRINO PRINCIPALE HAUPTSPINDEL

MANDRINO SECONDARIO GEGENSPINDEL

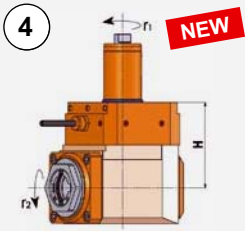
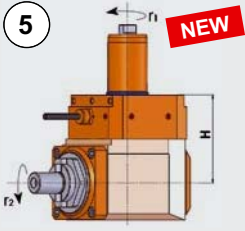
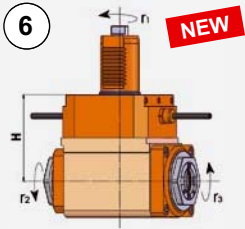
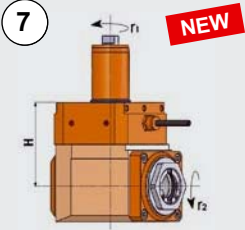
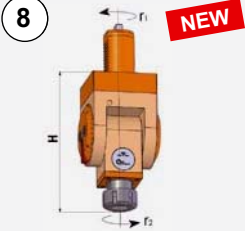


DIAMETRO ROTAZIONE MAX
MAX. ROTATIONS-DURCHMESSER / SCHWINGKREIS



F: GHIERA INTERNA / INTERNE SPANNZANGE

MODELLO MODELL	LAVORAZIONE OPERATION	PINZA SPANNZANGE	VELOCITÀ (giri/min) DREHZAHL (U/Min.)	COPPIA DREHMOMENT (Nm)	RAPPORTO ÜBERSETZUNG	H (mm)	LUNGHEZZA UTENSILE WERKZEUGLÄNGE	REFRIGERAZIONE KÜHLSCHMIER- MITTEL	CODICE TEILE NUMMER
	LT-S RADIALE RADIAL $r_1 = r_2$	ER32 (Ø 3-20)	6000	63	1:1	92	38	esterna extern	05032100
	LT-S RADIALE RADIAL $r_1 = r_2$	ER32-F (Ø 3-20)	6000	63	1:1	67	63	esterna extern	05032000
		ER32-F (Ø 3-20)	6000	63	1:1	80	50	int. / est. int. / ext.	05032300
	LT-S RADIALE RADIAL $r_1 = r_2$	DIN 138-22 (Ø 22)	6000	63	1:1	74	56	esterna extern	05032200

MODELLO MODELL	LAVORAZIONE OPERATION	PINZA SPANNZANGE	VELOCITÀ (gir/min) DREHZAHL (U/Min.)	COPPIA DREHMOMENT (Nm)	RAPPORTO ÜBERSETZUNG	H (mm)	LUNGHEZZA UTENSILE WERKZEUGLÄNGE	REFRIGERAZIONE KÜHLSCHMIER- MITTEL	CODICE TEILE NUMMER
	LT-A ASSIALE AXIAL	ER32 (Ø 3-20)	6000	63	1:1	90	-	esterna extern	05032400
	$r_1 = r_2$	ER32 (Ø 3-20)	6000	63	1:1	90	-	int. / est. int. / ext.	05032600
	LT-A ASSIALE AXIAL	DIN 138-22 (Ø 22)	6000	63	1:1	90	-	esterna extern	05031700
	$r_1 = r_2$	DIN 138-27 (Ø 22)	6000	63	1:1	90	-	esterna extern	05031800
	LT-A ASSIALE AXIAL	ER32-F (Ø 3-20)	6000	63	1:1	90	-	esterna extern	05032800
	LT-A ASSIALE AXIAL	ER32-F (Ø 3-20)	6000	63	1:1	90	-	esterna extern	05032500
	$r_1 = r_2$	ER32-F (Ø 3-20)	6000	63	1:1	90	-	int. / est. int. / ext.	05032700
	LT-T ASSIALE AXIAL RADIALE RADIAL	ER25 (Ø 2-16)	3000	20	1:1	165	-	esterna extern	05031900
	r_1 contrario umgekehrt r_2								