

## TAKISAWA TAIWAN

### MODELLO TORNO MASCHINEN MODELL

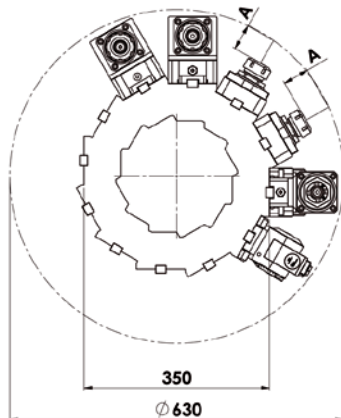
EX 308 / EX 310 / EX 508 / EX 510 / EX 910

## D - 60

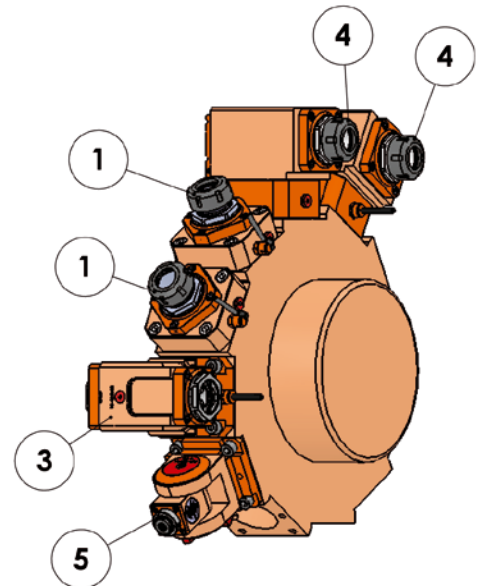
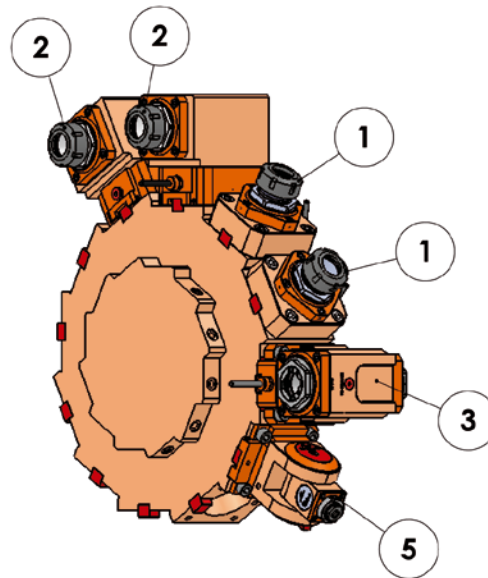
### MANDRINO PRINCIPALE HAUPTSPINDEL

### MANDRINO SECONDARIO GEGENSPINDEL

EX-308 A= 50.7 mm  
EX-310 A= 70.7 mm  
EX-508 A= 60.7 mm  
EX-510 A= 70.7 mm  
EX-910 A= 70.7 mm

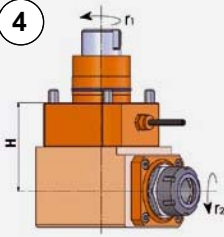
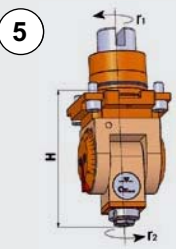


DIAMETRO ROTAZIONE MAX  
MAX. ROTATIONS DURCHMESSER /  
SCHWINGKREIS



F: GHIERA INTERNA / INTERNE SPANNZANGE

MODELLO MODELL	LAVORAZIONE OPERATION	PINZA SPANNZANGE	VELOCITÀ (giri/min) DREHZAHL (U/Min.)	COPPIA DREHMOMENT (Nm)	RAPPORTO ÜBERSETZUNG	H (mm)	LUNGHEZZA UTENSILE WERKZEUGLÄNGE	REFRIGERAZIONE KÜHLSCHMIER- MITTEL	CODICE TEILE NUMMER
	LT-S RADIALE RADIAL $r_1 = r_2$	ER32 (Ø 3-20)	6000	63	1:1	89.3	A	esterna extern	05030300
	LT-A ASSIALE AXIAL $r_1 = r_2$	ER32 (Ø 3-20)	6000	63	1:1	90	-	esterna extern	05030400
	$r_1 = r_2$	ER32 (Ø 3-20)	6000	63	1:1	90	-	int. / est. int. / ext.	05030500
	LT-A ASSIALE AXIAL $r_1 = r_2$ $r_1$ contrario umgekehrt $r_3$	ER32-F (Ø 3-20)	6000	63	1:1	90	-	esterna extern	05030800

MODELLO MODELL	LAVORAZIONE OPERATION	PINZA SPANNZANGE	VELOCITÀ (gir/min) DREHZAHL (U/Min.)	COPPIA DREHMOMENT (Nm)	RAPPORTO ÜBERSETZUNG	H (mm)	LUNGHEZZA UTENSILE WERKZEUGLÄNGE	REFRIGERAZIONE KÜHLSCHMIER- MITTEL	CODICE TEILE NUMMER
<b>4</b> 	LT-A	ER32 (Ø 3-20)	6000	63	1:1	90	-	esterna extern	05030700*
	ASSIALE AXIAL  $r_1 = r_2$	ER32 (Ø 3-20)	6000	63	1:1	90	-	int. / est. int. / ext.	05030600*
<b>5</b> 	LT-T	ER16-F (Ø 1-10)	4000	13	1:1	132	A	esterna extern	05030900
ASSIALE AXIAL RADIALE RADIAL  $r_1$ contrario umgekehrt  $r_2$									

\* Solo per EX 508 - EX 510  
Nur für EX 508 - EX 510