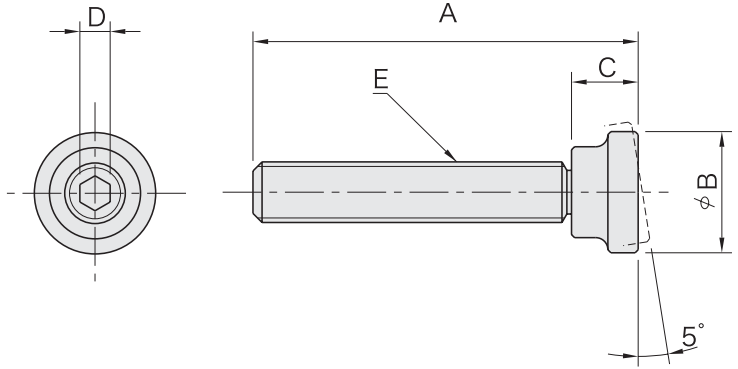


BJ746

Gewindestift mit Druckstück



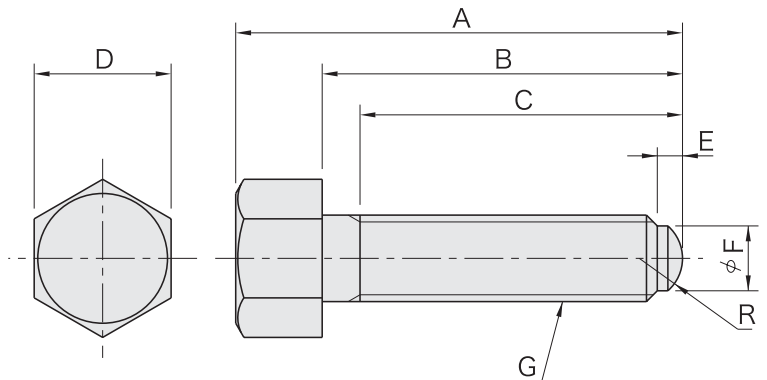
Körper

Werkstoff	Stahl S45C
Oberfläche	brüniert
Wärmebehandlung	vergütet

Teilenummer	A	B	C	D	E	Gewicht (g)
51991780	43	16	9	4	M 8x1.25	28
51991781	63					37
51991782	83					46
51991783	64	20	11	5	M10x1.5	50
51991784	84					60
51991785	104					70
51991786	65	25	13	6	M12x1.75	75
51991787	85					95
51991788	105					110
51991789	130	32	15	8	M16x2	130
51991790	85					170
51991791	105					190
51991792	130	32	15	8	M16x2	230
51991793	155					265

BJ748

Spannschrauben



Körper

Werkstoff	Stahl SCM435
Oberfläche	brüniert
Wärmebehandlung	RC 33-39

Teilenummer	A	B	C	D	E	F	G	R	Spannkraft (N)	Max. Anziehdrehmoment (N·m)	Gewicht (g)
51991800	50	40	37	13	3	5.5	M 8x1.25	R 6	53.000	84	21
51991801	60	50	47								24
51991802	70	60	57								26
51991803	52	40	37	17	3.5	7.5	M10x1.5	R 8	89.000	178	38
51991804	62	50	47								42
51991805	72	60	57								46
51991806	75	60	55	19	5	9	M12x1.75	R 9	100.000	240	70
51991807	95	80	75								80
51991808	115	100	95								95
51991809	140	125	120	24	6	12	M16x2	R12	130.000	417	115
51991810	100	80	75								165
51991811	120	100	95								185
51991812	145	125	120								215