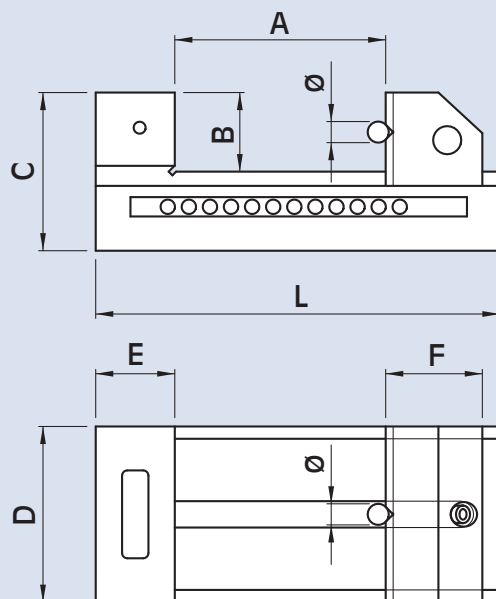


MR 75 - 100

Seite 8 . 2





Dieses Schleifschraubstock Spannsystem ist komplett einsatzgehärtet mit einer Härte HRC 60 und feinstgeschliffen, es eignet sich für alle Arten von Bearbeitungen wie Schleifen, Erodieren und Fräsen. Der Standardlieferumfang beinhaltet: ein Paar Spanpratzen, einen Seitenanschlag, Imbusspannschlüssel und eine Verpackungskiste aus massivem Holz.

Bestell-Nr.	Modell	A	B	C	D	E	F	L	Ø		Gewicht kg
		mm	mm	mm	mm	mm	mm	mm	MIN mm	MAX mm	
77 58 38 01	MR 75	94	35	70	75	35	55	190	2,5	5,2	4,5
77 58 39 01	MR 100	120	45	90	100	47	72,8	245	4	8,2	9

Modell	Parallelität / 100 mm	Winkelgenauigkeit
MR 75	0,004	± 0,004
MR 100	0,005	± 0,005