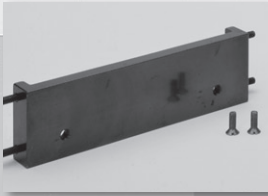




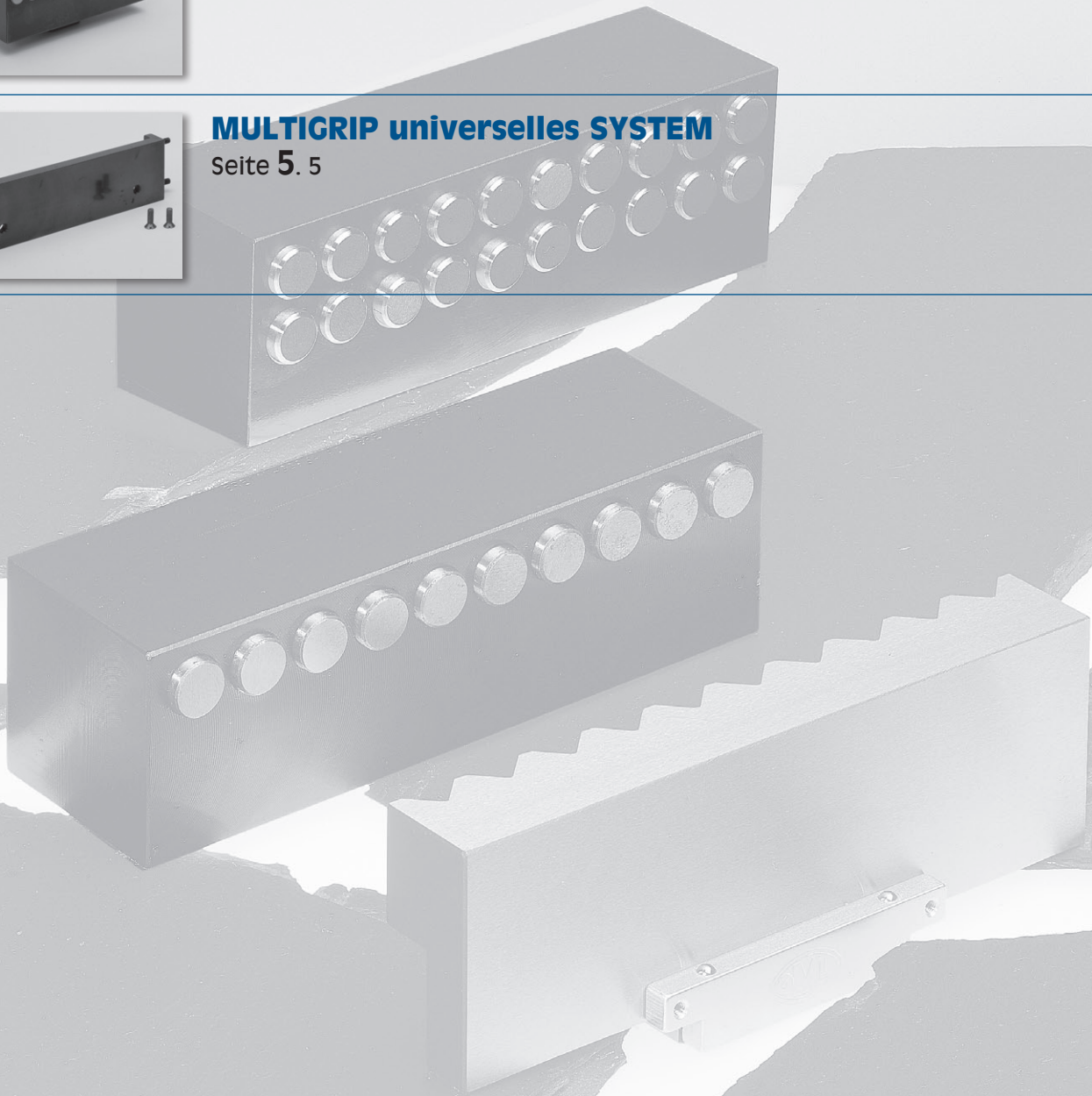
## MULTIGRIP für das CLAK-SYSTEM

Seite 5. 3



## MULTIGRIP universelles SYSTEM

Seite 5. 5

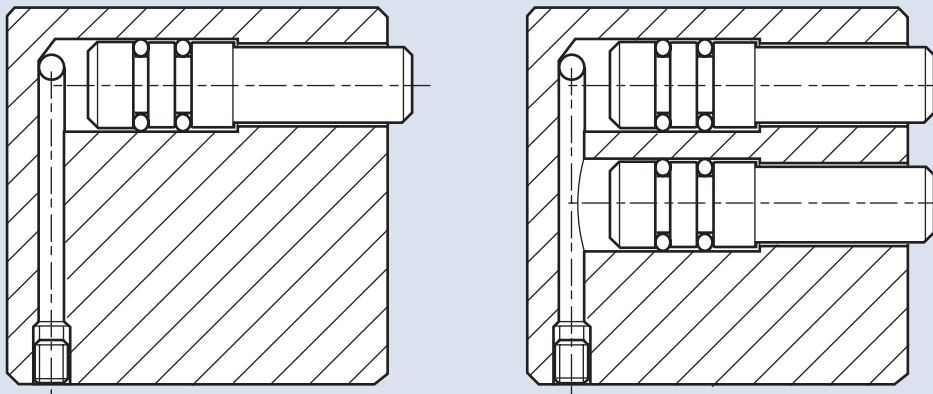


Die hydraulischen Ausgleichsbacken MULTI-GRIP OML sind zur Erhöhung der Produktivität bestimmt. Es ist über den patentierten Hydraulik-Kreislauf, welcher die Kolben ansteuert möglich, mehrere Teile in der gleichen Spannstelle des Spannsystems zu spannen. Ebenso bei Dickenunterschieden bis zu 3 mm oder auch bei unregelmäßig geformten Werkstücken.

Die besonderen Eigenschaften sind:

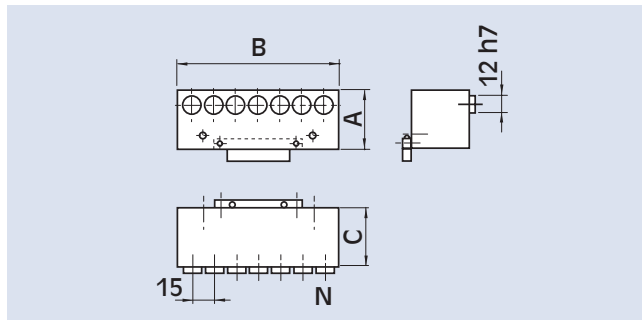
- patentierter Hydraulik-Kreislauf
- Backenkörper aus wärmebehandeltem Stahl
- wärmebehandelte und geschliffene Kolben
- kompatibel mit den Backen der Spannsysteme TC und MC über das **CLAK-SYSTEM**;
- zwei lieferbare Varianten: Single-Typ mit einer Reihe von Kolben (7/10/13); **DUO-TYP** mit zwei Reihen von Kolben (14/20/26)
- Spezialausführungen auf Anfrage

**Alle Parallellisten und Backen des CLAK-SYSTEMS können wahlweise sowohl auf dem Spannsystem TC, als auch auf dem Spannsystem MC eingesetzt werden.**





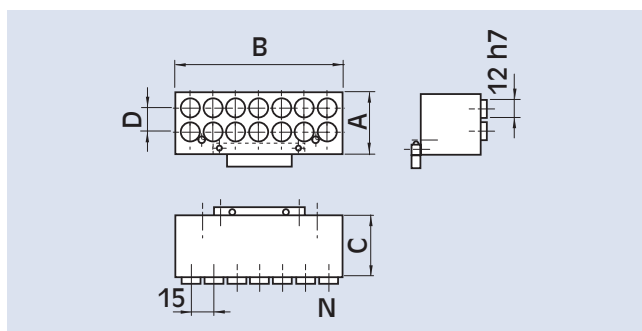
## hydraulische Ausgleichsbacke SINGLE



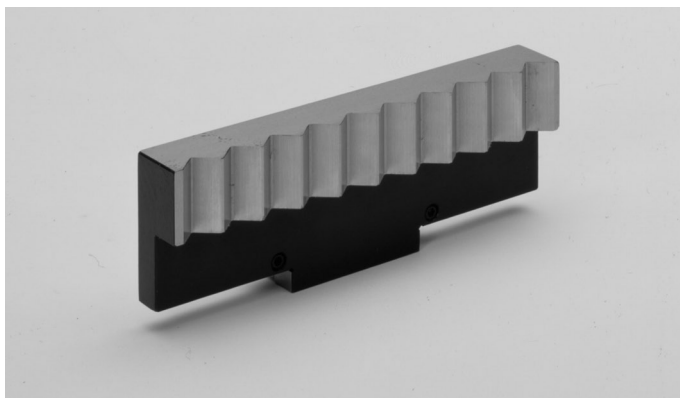
Bestell-Nr.	für die Modelle	A mm	B mm	C mm	N Anzahl der Bolzen
58 01 86 09	TC 110 x .../MC 125	40	110	39	7
58 02 86 09	TC 150 x .../MC 150 x ...	50	156	49	10
58 03 86 09	TC 200 x .../MC 200	70	200	49	13



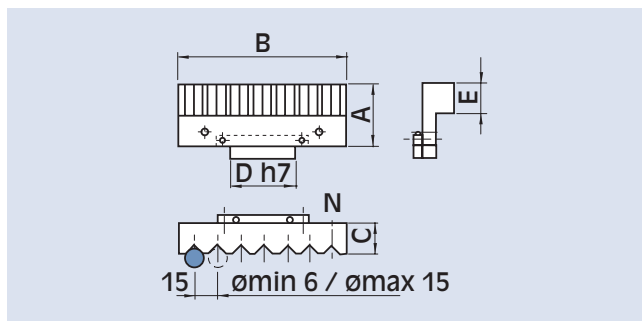
## hydraulische Ausgleichsbacke DUO



Bestell-Nr.	für die Modelle	A mm	B mm	C mm	D mm	N Anzahl der Bolzen
58 01 87 09	TC 110 x .../MC 125	40	110	39	15	14
58 02 87 09	TC 150 x .../MC 150 x ...	50	156	49	15	20
58 03 87 09	TC 200 x .../MC 200	70	200	49	18	26



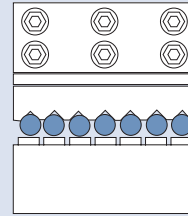
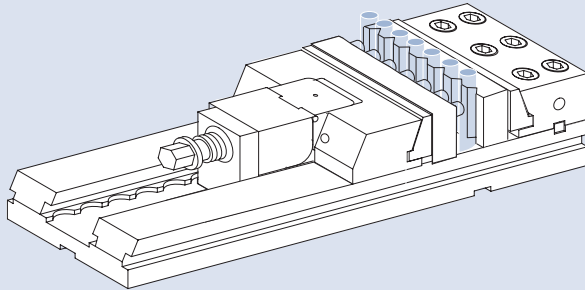
## Multi-Prismenbacke CLAK



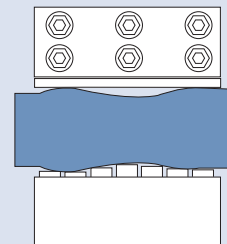
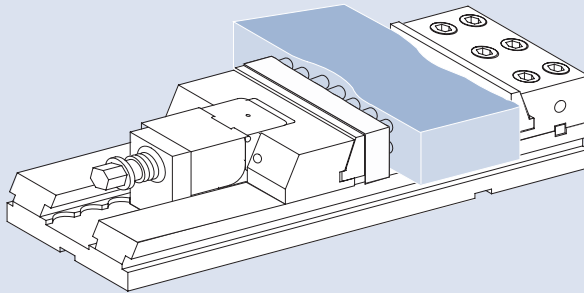
Bestell-Nr.	für die Modelle	A mm	B mm	C mm	D mm	E mm	N Anzahl der Prismen
58 01 88 19	TC 110 x .../MC 125	40	110	20	42	20	7
58 02 88 19	TC 150 x .../MC 150 x ...	50	156	24	52	25	10
58 03 88 19	TC 200 x .../MC 200	70	200	28	72	35	13

Anwendungsbeispiele:

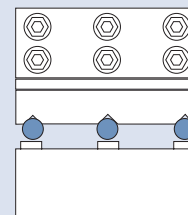
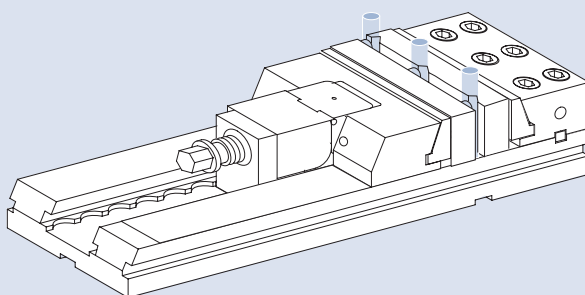
Spannung einer Serie von zylindrischen Teilen mit gleichen Durchmessern



Rohteilespannung von Teilen mit stark unregelmäßig geformten Spannflächen  
(max. 3 mm Ausgleich)

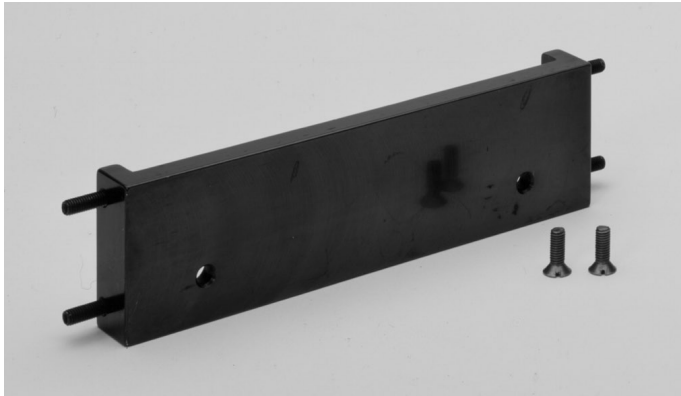


Spannung einer Serie von zylindrischen Teilen mit gleichen Durchmessern  
nach speziellen Kundenanforderungen

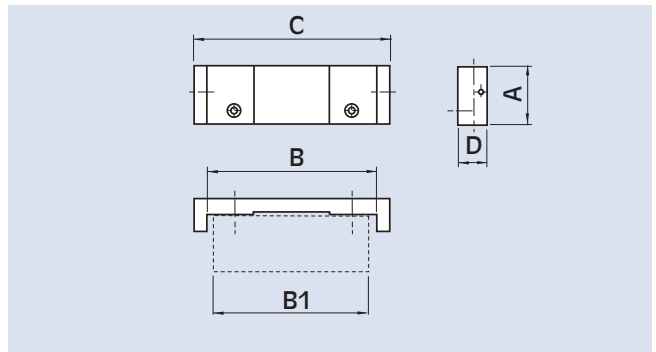


## Sie haben das CLAK-SYSTEM nicht verfügbar?

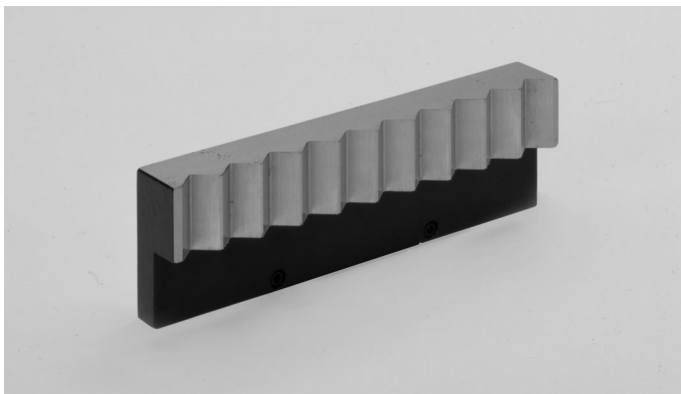
Kein Problem, das MULTI-GRIP-SYSTEM kann über die universelle CLAK-Adapterplatte auf jeder beliebigen Backe eingesetzt werden, die unten angegebenen Maße müssen jedoch eingehalten werden. Die Backen SINGLE und DUO aus dem CLAK-SYSTEM können problemlos auf andere Spannerfabrikate über die universelle CLAK-Adapterplatte eingesetzt werden.



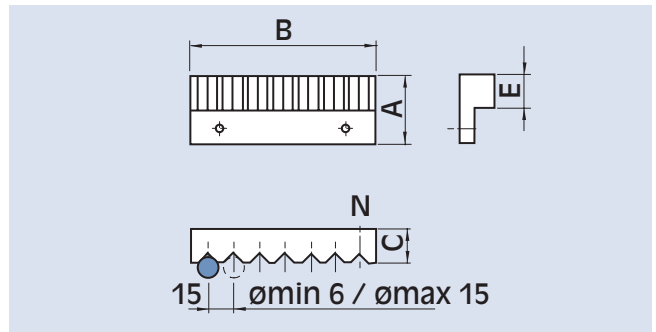
### Universelle CLAK-Adapterplatte



Bestell-Nr.	A mm	B mm	C mm	D mm	B1	
					MIN mm	MAX mm
58 01 89 00	39	115	130	20	100	115
58 05 89 00	39	130	145	20	125	130
58 06 89 00	49	155	170	20	150	155
58 07 89 00	69	205	220	20	200	205



### Universelle CLAK-Prismenbacke



Bestell-Nr.	für Modell	A mm	B mm	C mm	E mm	N Anzahl der Prismen
58 01 88 29	TC 110 x .../MC 125	40	110	20	20	7
58 02 88 29	TC 150 x .../MC 150 x ...	50	156	24	25	10
58 03 88 29	TC 200 x .../MC 200	70	200	28	35	13

